

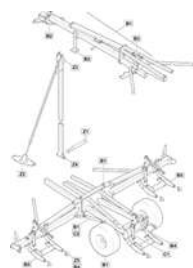
Список запасных частей

Сцепка KR 9002

Содержание

| | |
|---|-----|
| Сцепка KR 9002 (MH588)..... | 3 |
| Обзор (ЕТВ-016758)..... | 9 |
| Рама шасси KR 9002 (ЕТВ-016759)..... | 11 |
| Рама шасси KR 9002 (от 2013) (ЕТВ-016760) | 14 |
| рама/передние части KR 9002 (ЕТВ-016761)..... | 17 |
| Рама/передняя секция KR 9002 (от 2013) (ЕТВ-016762)..... | 20 |
| Unterlenkeranhängung geschraubt (ЕТВ-0000007436)..... | 24 |
| рама/мелкие части/посередине KR 9002 (ЕТВ-016764) | 26 |
| Рама/мелкие детали/середина KR 9002 (от 2013) (ЕТВ-016765)..... | 29 |
| рама/мелкие части/сзади KR 9002 (ЕТВ-016766) | 32 |
| Рама/мелкие детали/сзади KR 9002 (от 2013) (ЕТВ-016767) | 35 |
| Рама/мелкие детали/левая и правая сторона KR 9002 (ЕТВ-016768) | 38 |
| Рама/мелкие детали/сбоку слева и справа KR 9002 (от 2013) (ЕТВ-016769)..... | 40 |
| ось (ЕТВ-016770)..... | 42 |
| Achse LA302 (ЕТВ-0000006982) | 45 |
| верхн.рычаг 971370 (ЕТВ-016771)..... | 47 |
| Управление выглублением (ЕТВ-016772)..... | 49 |
| Функция опрокидывания CATROS (ЕТВ-016773) | 52 |
| Комплект дооснащения 'Функция опрокидывания' (ЕТВ-016774)..... | 55 |
| Гидравлика 'Опрокидывание' (ЕТВ-016775) | 58 |
| Усиление CATROS-KR (ЕТВ-016776) | 61 |
| Комплект дооборудования KR-CAT (ЕТВ-016777)..... | 63 |
| Усиление фланца (ЕТВ-016778)..... | 66 |
| Усиленное исполнение Catros 3001 (ЕТВ-0000000534)..... | 68 |
| гидравлика подъемника Huskerack KR 9002 (ЕТВ-016779) | 70 |
| Гидравлика механизм подъемной рамы Huskerack KR 9002 (с управлением выглубления) (ЕТВ-016780)..... | 73 |
| Гидравлика механизма подъемной рамы Huskerack KR 9002 (от 2013) (ЕТВ-016781) | 76 |
| Гидравлика/механизм подъемной рамы Huskerack KR 9002 (с управлением выглубления/от 2013) (ЕТВ-016782)..... | 79 |
| гидравлика боковое складывание KR 9002 (ЕТВ-016783) | 82 |
| Гидравлика боковое складывание KR 9002 (от 2013) (ЕТВ-016784)..... | 84 |
| Ремкомплект 71400000 (ЕТВ-016785)..... | 86 |
| Удлинительный кабель освещение (от 2013) (ЕТВ-016786) | 88 |
| гидравлика - маркер KR 9002 (ЕТВ-016787) | 90 |
| Гидравлика следомаркера KR 9002 (от 2013) (ЕТВ-016788)..... | 93 |
| Маркёр/опорная шайба KR 9002 (ЕТВ-016789)..... | 96 |
| Маркёр/складной механизм KR 9002 (ЕТВ-016790)..... | 98 |
| Следомаркер/механика складывания KR 9002 (от 2013) (ЕТВ-016791) | 101 |
| Маркёр/навесн. KR 9002 (ЕТВ-016792)..... | 104 |
| Следомаркер/навеска KR 9002 (от 2013) (ЕТВ-016793)..... | 107 |
| Балансир талрепа (ЕТВ-016794)..... | 110 |
| Обозначение согласно ГОСТ (ЕТВ-0000000503)..... | 112 |

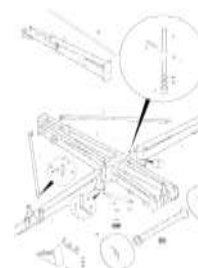
Сцепка KR 9002 (MH588)



ETB-016758, Обзор



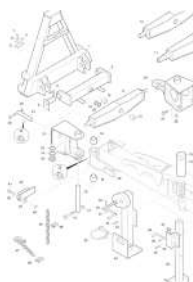
ETB-016759, Рама шасси KR 9002



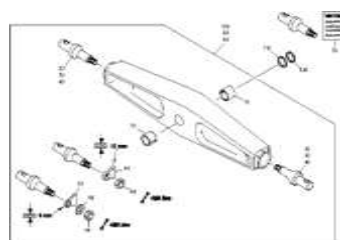
ETB-016760, Рама шасси KR 9002 (от 2013)



ETB-016761, рама/передние части KR 9002



ETB-016762, Рама/передняя секция KR 9002 (от 2013)



ETB-0000007436, Unterlenkeranhängung geschraubt



ETB-016764, рама/мелкие части/посередине KR 9002



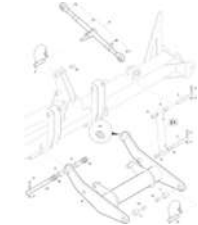
ETB-016765, Рама/мелкие детали/середина KR 9002 (от 2013)



ETB-016766, рама/мелкие части/сзади KR 9002



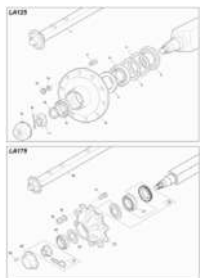
ETB-016767, Рама/мелкие детали/сзади KR 9002 (от 2013)



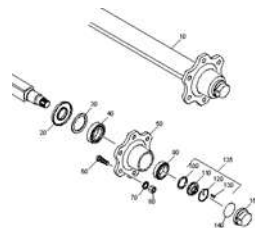
ETB-016768, Рама/мелкие детали/левая и правая сторона KR 9002



ETB-016769, Рама/мелкие детали/сбоку слева и справа KR 9002 (от 2013)



ETB-016770, ось



ETB-000006982, Achse LA302



ETB-016771, верхн.рычаг
971370



ETB-016772, Управление
выглублением



ETB-016773, Функция
опрокидывания CATROS



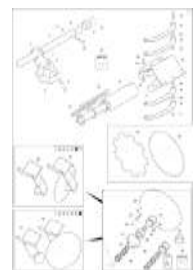
ETB-016774, Комплект
дооснащения 'Функция
опрокидывания'



ETB-016775, Гидравлика
'Опрокидывание'



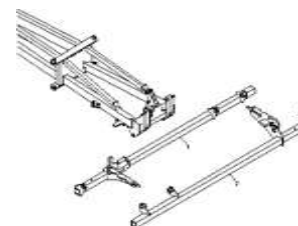
ETB-016776, Усиление CATROS
- KR



ETB-016777, Комплект
дооборудования KR-CAT



ETB-016778, Усиление
фланца



ETB-000000534, Усиленное
исполнение Catros 3001



ETB-016779, гидравлика
подъемника Huskerack KR
9002

Сцепка KR 9002 (MH588)



ЕТВ-016780, Гидравлика
механизм подъемной рамы
Huskerack KR 9002 (с
управлением выглубления)



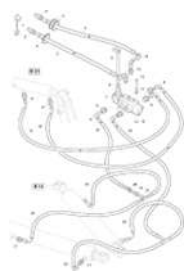
ЕТВ-016781, Гидравлика
механизма подъемной рамы
Huskerack KR 9002 (от 2013)



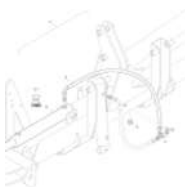
ЕТВ-016782,
Гидравлика/механизм
подъемной рамы Huskerack KR
9002 (с управлением
выглубления/от 2013)



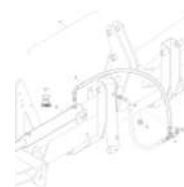
ЕТВ-016783, гидравлика
боковое складывание KR 9002



ЕТВ-016784, Гидравлика
боковое складывание KR 9002
(от 2013)



ЕТВ-016785, Ремкомплект
71400000



ЕТВ-016786, Удлинительный
кабель освещение (от 2013)



ЕТВ-016787, гидравлика -
маркер KR 9002



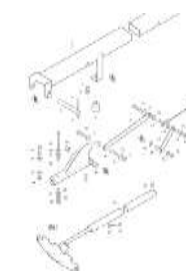
ЕТВ-016788, Гидравлика
следомаркера KR 9002 (от
2013)



ЕТВ-016789, Маркёр/опорная
шайба KR 9002



ЕТВ-016790, Маркёр/складной
механизм KR 9002

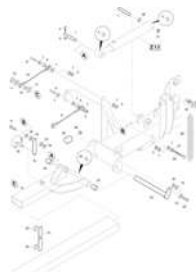


ЕТВ-016791,
Следомаркер/механика
складывания KR 9002 (от
2013)

Сцепка KR 9002 (MH588)



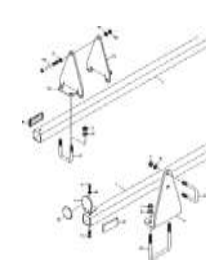
ETB-016792, Маркёр/навесн.
KR 9002



ETB-016793,
Следомаркер/навеска KR
9002 (от 2013)



ETB-016794, Балансир талрепа



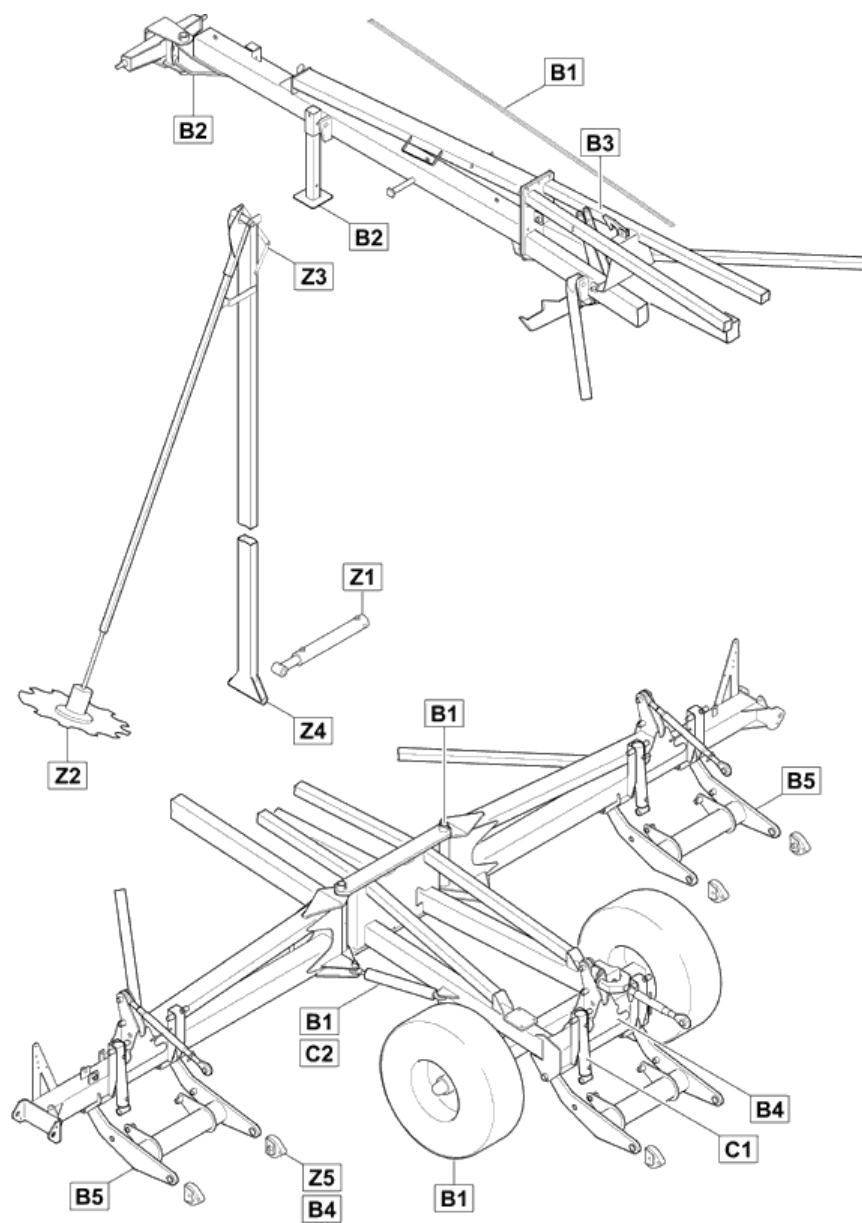
ETB-0000000503, Обозначение
согласно ГОСТ

Сцепка KR 9002 (MH588)

| Объект | Артикул | Элемент | Описание |
|--------|----------------|---------|---|
| A | ЕТВ-016758 | 10 | Обзор |
| B1 | ЕТВ-016759 | 20 | Рама шасси KR 9002 |
| B1.1 | ЕТВ-016760 | 30 | Рама шасси KR 9002 (от 2013) |
| B2 | ЕТВ-016761 | 40 | рама/передние части KR 9002 |
| B2.1 | ЕТВ-016762 | 50 | Рама/передняя секция KR 9002 (от 2013) |
| B2.2 | ЕТВ-0000007436 | 61 | Unterlenkeranhängung geschraubt |
| B3 | ЕТВ-016764 | 70 | рама/мелкие части/посередине KR 9002 |
| B3.1 | ЕТВ-016765 | 80 | Рама/мелкие детали/середина KR 9002 (от 2013) |
| B4 | ЕТВ-016766 | 90 | рама/мелкие части/сзади KR 9002 |
| B4.1 | ЕТВ-016767 | 100 | Рама/мелкие детали/сзади KR 9002 (от 2013) |
| B5 | ЕТВ-016768 | 110 | Рама/мелкие детали/левая и правая сторона KR 9002 |
| B5.1 | ЕТВ-016769 | 120 | Рама/мелкие детали/сбоку слева и справа KR 9002 (от 2013) |
| B6 | ЕТВ-016770 | 130 | ось |
| B6.1 | ЕТВ-0000006982 | 132 | Achse LA302 |
| B7 | ЕТВ-016771 | 140 | верхн.рычаг 971370 |
| B8 | ЕТВ-016772 | 150 | Управление выглублением |
| B10 | ЕТВ-016773 | 160 | Функция опрокидывания CATROS |
| B10.1 | ЕТВ-016774 | 170 | Комплект дооснащения 'Функция опрокидывания' |
| B11 | ЕТВ-016775 | 180 | Гидравлика 'Опрокидывание' |
| B12 | ЕТВ-016776 | 190 | Усиление CATROS-KR |
| B13 | ЕТВ-016777 | 200 | Комплект дооборудования KR-CAT |
| B14 | ЕТВ-016778 | 210 | Усиление фланца |
| B15 | ЕТВ-0000000534 | 211 | Усиленное исполнение Catros 3001 |

Сцепка KR 9002 (MH588)

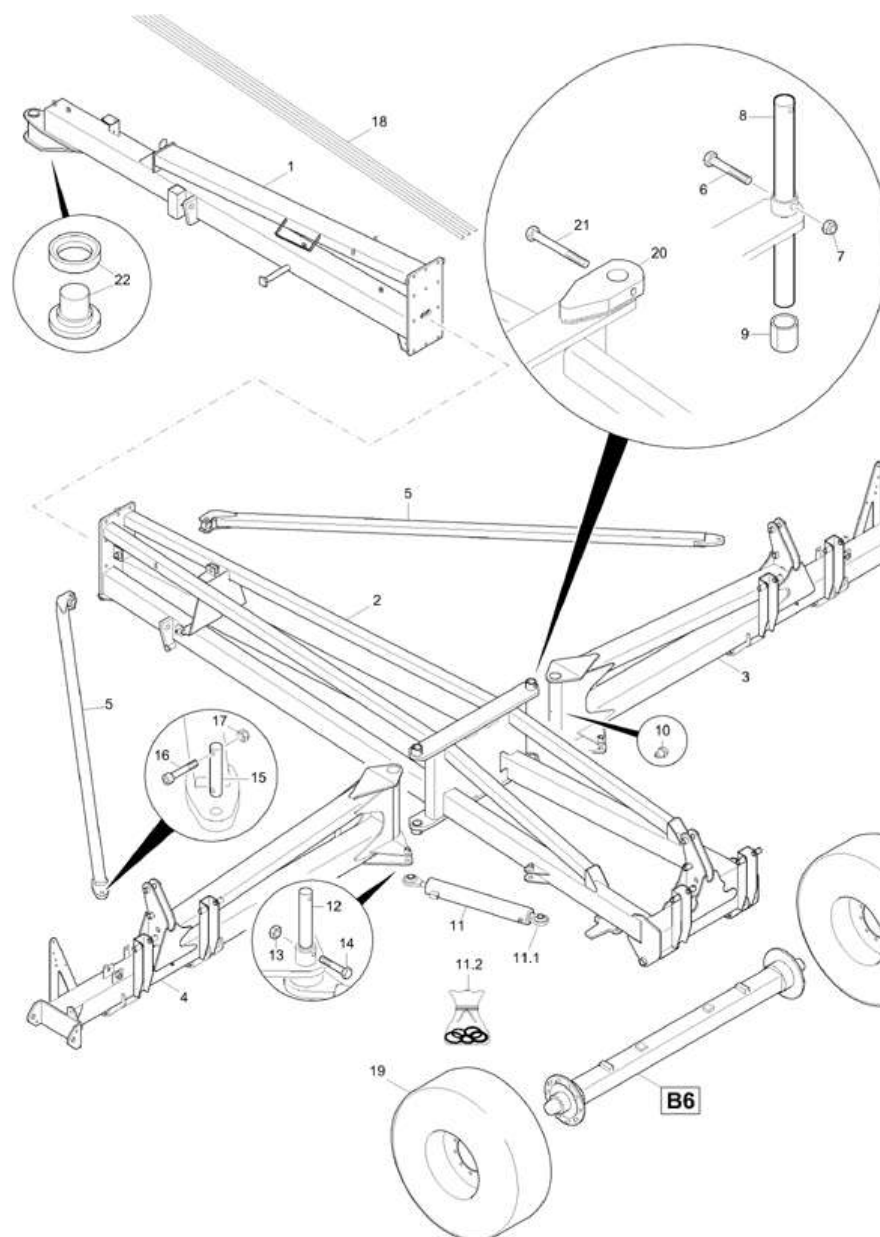
| Объект | Артикул | Элемент | Описание |
|--------|----------------|---------|--|
| C1 | ЕТВ-016779 | 220 | гидравлика подъемника Huskerack KR 9002 |
| C1.1 | ЕТВ-016780 | 230 | Гидравлика механизм подъемной рамы Huskerack KR 9002 (с управлением выглубления) |
| C1.2 | ЕТВ-016781 | 240 | Гидравлика механизма подъемной рамы Huskerack KR 9002 (от 2013) |
| C1.3 | ЕТВ-016782 | 250 | Гидравлика/механизм подъемной рамы Huskerack KR 9002 (с управлением выглубления/от 2013) |
| C2 | ЕТВ-016783 | 260 | гидравлика боковое складывание KR 9002 |
| C2.1 | ЕТВ-016784 | 270 | Гидравлика боковое складывание KR 9002 (от 2013) |
| D1 | ЕТВ-016785 | 280 | Ремкомплект 71400000 |
| E1 | ЕТВ-016786 | 290 | Удлинительный кабель освещение (от 2013) |
| Z1 | ЕТВ-016787 | 300 | гидравлика - маркер KR 9002 |
| Z1.1 | ЕТВ-016788 | 310 | Гидравлика следомаркера KR 9002 (от 2013) |
| Z2 | ЕТВ-016789 | 320 | Маркёр/опорная шайба KR 9002 |
| Z3 | ЕТВ-016790 | 330 | Маркёр/складной механизм KR 9002 |
| Z3.1 | ЕТВ-016791 | 340 | Следомаркер/механика складывания KR 9002 (от 2013) |
| Z4 | ЕТВ-016792 | 350 | Маркёр/навесн. KR 9002 |
| Z4.1 | ЕТВ-016793 | 360 | Следомаркер/навеска KR 9002 (от 2013) |
| Z5 | ЕТВ-016794 | 370 | Балансир талрепа |
| X1 | ЕТВ-0000000503 | 470 | Обозначение согласно ГОСТ |



Обзор (ЕТВ-016758)

| Артикул | Элемент | Описание | Количество |
|---------|---------|--|------------|
| 967710 | 1 | # Сцепка KR 9002 без травресы и маркеров | 1 |

Рама шасси KR 9002 (ЕТВ-016759)



Рама шасси KR 9002 (ETB-016759)

| Артикул | Элемент | Описание | Комментарий | Количество |
|-------------|---------|--|-------------|------------|
| 967466 | 1 | DEICHSEL KR12002 (02) | | 1 |
| 967720 | 2 | RAHMEN KR12002 (02) | | 1 |
| 967716 | 3 | AUSLEGER RE 9M (02) | | 1 |
| 967715 | 4 | AUSLEGER LI 9M (02) | | 1 |
| 966389 | 5 | # Распорка | | 2 |
| DB203 | 6 | Болт с шестигранной головкой ISO 4014 20x110 8.8 VZ | | 2 |
| DE050 | 7 | Шестигранная гайка ISO 4032 - M20 8 - A2G | | 2 |
| 967721 | 8 | # Палец | | 2 |
| DI217 | 9 | PA3-BTU 1498EG 60/70X60 55SI7 | | 4 |
| CG017 | 10 | НИПП-СМАЗ 71412 AS 8X1 A3C A3C | | 2 |
| GA166 | 11 | Гидравлический цилиндр D-80-40-500-825 | | 2 |
| Y980430550* | 11.1 | Проушина шарнира | | 1 |
| Y35108040* | 11.2 | Ремкомплект для GA114/GA100/GA125/GA166 | | 1 |
| 66500572* | 11.2 | РЕМКОМПЛЕКТ ДЛЯ GA166RU1 | С 10.2022 | 1 |
| 78703251 | 12 | Палец | | 4 |
| DE081 | 13 | Гайка | | 4 |
| DB041 | 14 | Болт с шестигранной головкой ISO 4014 10x60 8.8 VZ | | 4 |
| 957718 | 15 | Палец стопорый | | 2 |
| DA356 | 16 | Болт с цилиндрической головкой ISO 4762 12x70 8.8 VZ | | 2 |
| DE082 | 17 | Контргайка ISO 7042 - M12 8 - A2G | | 2 |
| EF251 | 18 | Трос | | 1 |
| LE139+-0 | 19 | Колесо 550/60-22.5 LI160A8 | | 2 |
| 971472 | 20 | Кронштейн вала 50MM | bei Bedarf | 2 |

Рама шасси KR 9002 (ETB-016759)

| Артикул | Элемент | Описание | Комментарий | Количество |
|----------|---------|--|-------------|------------|
| DB437 | 21 | Болт с шестигранной головкой ISO 4014 20x170 10.9 VZ | | 4 |
| 71400168 | 22 | REPARATURSATZ F. DEICHSEL | | 1 |

***Внимание! При заказе уточнить артикул вышестоящего узла.**

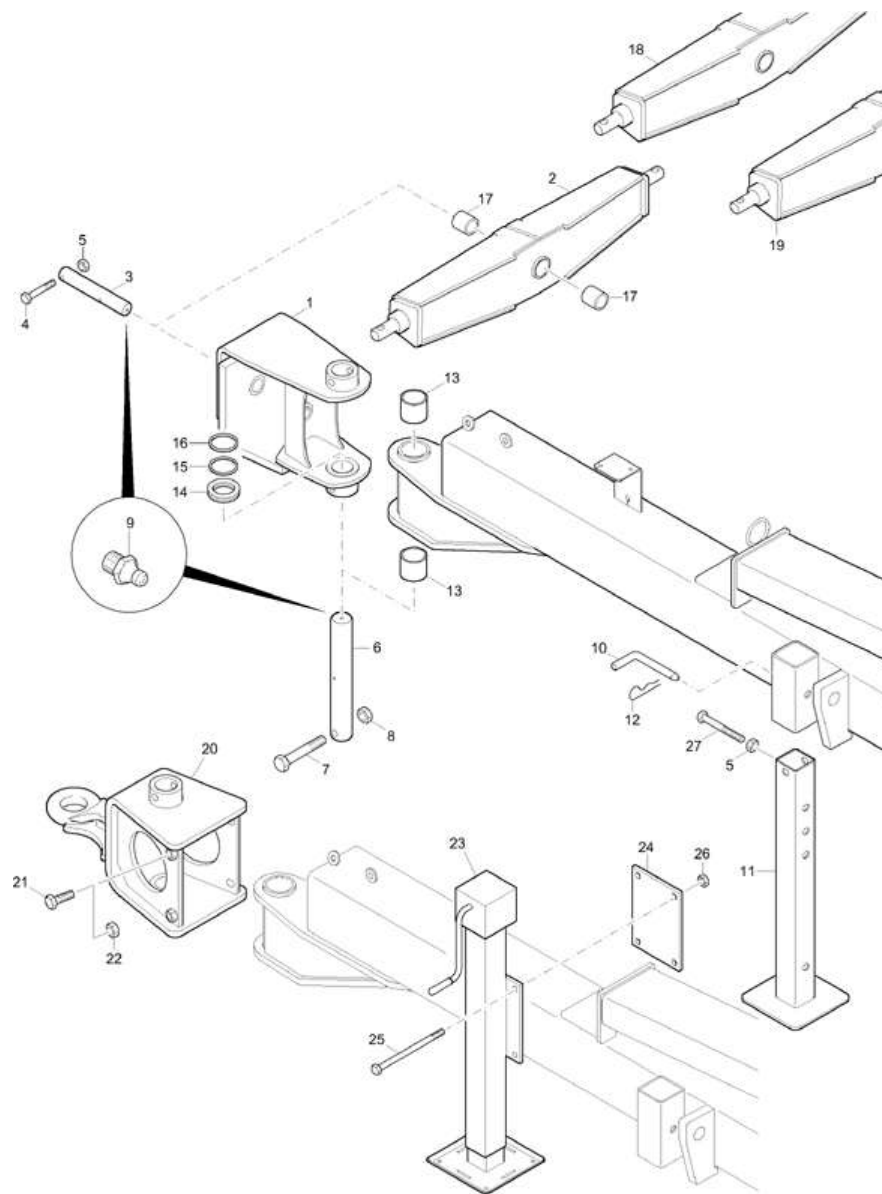
Рама шасси KR 9002 (от 2013) (ЕТВ-016760)

| Артикул | Элемент | Описание | Комментарий | Количество |
|-------------|---------|--|-------------|------------|
| 71400105 | 1 | DEICHSEL (02/К3) | | 1 |
| 71400187 | 2 | HAUPTTRAHMEN (02/К3) | | 1 |
| 71400143 | 3 | AUSLEGER 9M RE (02/К3) | | 1 |
| 71400142 | 4 | AUSLEGER 9M LI (02/К3) | | 1 |
| 966389 | 5 | # Распорка | | 2 |
| DA877 | 6 | Болт с цилиндрической головкой ISO 4762 20x110 10.9 VZ | | 2 |
| DE172 | 7 | Гайка | | 2 |
| 967721 | 8 | # Палец | | 2 |
| DI217 | 9 | РАЗ-ВТУ 1498EG 60/70X60 55SI7 | | 4 |
| CG017 | 10 | НИПП-СМАЗ 71412 AS 8X1 АЗС АЗС | | 2 |
| GA166 | 15 | Гидравлический цилиндр D-80-40-500-825 | | 2 |
| Y980430550* | 15.1 | Проушина шарнира | | 1 |
| Y35108040* | 15.2 | Ремкомплект для GA114/GA100/GA125/GA166 | | 1 |
| 66500572* | 15.2 | РЕМКОМПЛЕКТ ДЛЯ GA166RU1 | С 10.2022 | 1 |
| 78703251 | 16 | Палец | | 4 |
| DE081 | 17 | Гайка | | 4 |
| DB041 | 18 | Болт с шестигранной головкой ISO 4014 10x60 8.8 VZ | | 4 |
| 957718 | 19 | Палец стопорый | | 2 |
| DA356 | 20 | Болт с цилиндрической головкой ISO 4762 12x70 8.8 VZ | | 2 |
| DE082 | 21 | Контргайка ISO 7042 - M12 8 - A2G | | 2 |
| EF251 | 22 | Трос | | 1 |
| LE139+-0 | 23 | Колесо 550/60-22.5 LI160A8 | | 2 |
| DL344 | 24 | Шайба | | 1 |

Рама шасси KR 9002 (от 2013) (ЕТВ-016760)

| Артикул | Элемент | Описание | Комментарий | Количество |
|---------|---------|-----------------------------|-------------|------------|
| DL135 | 25 | Шайба | | 1 |
| LF099 | 26 | Подкладной клин складной | | 4 |
| 929450 | 27 | HALTER F. UNTERLEGKEIL (02) | | 2 |
| DF346 | 28 | Шайба | | 8 |
| DE081 | 29 | Гайка | | 8 |

***Внимание! При заказе уточнить артикул вышестоящего узла.**



рама/передние части KR 9002 (ETB-016761)

| Артикул | Элемент | Описание | Количество |
|----------|---------|--|------------|
| 78801420 | 1 | * Сцепная вилка | 1 |
| 78801320 | 2 | Прицепная поперечина кат. 3 | 1 |
| 78801929 | 3 | RD 10278 40h9X 246 42CrMo4+C+QT | 1 |
| DB071 | 4 | Болт с шестигранной головкой ISO 4014 12x70 8.8 VZ | 1 |
| DE082 | 5 | Контргайка ISO 7042 - M12 8 - A2G | 2 |
| 78705022 | 6 | ОСЬ ПЕРЕХОДНИКА (B10) RD 10278 60h9X400 42CRMO4+C+QT | 1 |
| DB203 | 7 | Болт с шестигранной головкой ISO 4014 20x110 8.8 VZ | 1 |
| DE172 | 8 | Гайка | 1 |
| CG032 | 9 | НИПП-СМАЗ 71412 AM 8X1 | 2 |
| 952705 | 10 | Палец | 1 |
| 952610 | 11 | # Опора | 1 |
| DG045 | 12 | Шплинт | 1 |
| DI217 | 13 | РАЗ-ВТУ 1498EG 60/70X60 55SI7 | 2 |
| CA102 | 14 | ПОДШИПНИК | 1 |
| DL135 | 15 | Шайба | 1 |
| DL344 | 16 | Шайба | 1 |
| DI184 | 17 | Втулка | 2 |
| 78801321 | 18 | Траверса тяговая кат. 4N | 1 |
| 78801322 | 19 | Прицепная поперечина кат. K700 | 1 |
| 970850 | 20 | # Устройство прицепное | 1 |
| DC144 | 21 | Болт с шестигранной головкой ISO 4017 20x60 8.8 VZ | 4 |
| DE050 | 22 | Шестигранная гайка ISO 4032 - M20 8 - A2G | 4 |
| 970858 | 23 | # Стойка в сборе с пластиной | 1 |

рама/передние части KR 9002 (ETB-016761)

| Артикул | Элемент | Описание | Количество |
|---------|---------|---|------------|
| 970859 | 24 | # Пластина | 1 |
| DB235 | 25 | Болт с шестигранной головкой ISO 4014 16x250 8.8 VZ | 4 |
| DE207 | 26 | Гайка | 4 |
| DB078 | 27 | Болт с шестигранной головкой ISO 4014 12x100 8.8 VZ | 1 |

Рама/передняя секция KR 9002 (от 2013) (ЕТВ-016762)

| Артикул | Элемент | Описание | Количество |
|-----------|---------|---|------------|
| 121070781 | 1 | ANBAU-KUPPL.DREIECK(02/К3) | 1 |
| 78702814 | 2 | #KOPPELTRAVERSE 05 GESCHW (02/К3) | 1 |
| 121070796 | 3 | STECKBOLZEN,GESCHW.(02/К3)##E | 2 |
| DI298 | 4 | Штифт | 2 |
| 120634671 | 5 | DISTANZPLATTE (02/К3) | 1 |
| 120634688 | 6 | PLATTE (02/К3) | 1 |
| DC066 | 7 | Болт с шестигранной головкой ISO 4017 10x30 8.8 VZ | 2 |
| DF346 | 8 | Шайба | 2 |
| 78801320 | 9 | Прицепная поперечина кат. 3 | 1 |
| 78801321 | 10 | Траверса тяговая кат. 4N | 1 |
| 78801322 | 11 | Прицепная поперечина кат. K700 | 1 |
| DI330 | 12 | Втулка | 2 |
| IC251 | 13 | PE NATUR M.DRUCK | 2 |
| IC252 | 13.1 | PE ORANGE 2 | 1 |
| DI339 | 14 | РАЗ-ВТ 1498EGP3 60/70X80 C 55SI7 50-54HR | 2 |
| 78708190 | 15 | RD 10278 60h9X415 C45+C | 1 |
| DB203 | 16 | Болт с шестигранной головкой ISO 4014 20x110 8.8 VZ | 1 |
| DE172 | 17 | Гайка | 1 |
| CA102 | 18 | ПОДШИПНИК | 1 |
| DL344 | 19 | Шайба | 1 |
| DL135 | 20 | Шайба | 1 |
| 78801420 | 21 | * Сцепная вилка | 1 |
| CG032 | 22 | НИПП-СМАЗ 71412 AM 8X1 | 3 |

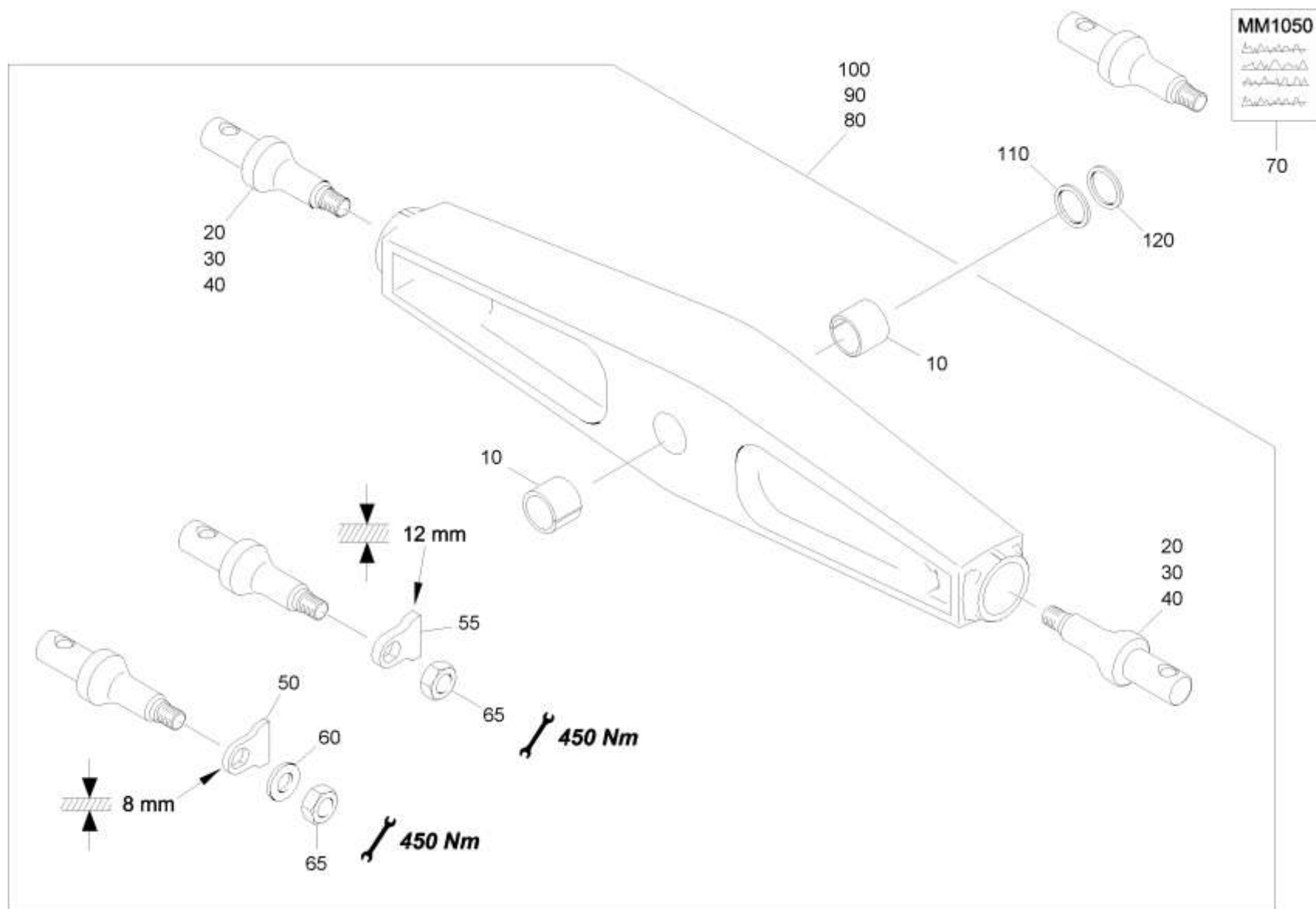
Рама/передняя секция KR 9002 (от 2013) (ЕТВ-016762)

| Артикул | Элемент | Описание | Количество |
|----------|---------|---|------------|
| 78801929 | 23 | RD 10278 40h9X 246 42CrMo4+C+QT | 1 |
| DB071 | 24 | Болт с шестигранной головкой ISO 4014 12x70 8.8 VZ | 1 |
| DE083 | 25 | СТ-ГА 7042 M12 10 FLZNL-480H | 1 |
| 970850 | 26 | # Устройство прицепное | 1 |
| DC144 | 27 | Болт с шестигранной головкой ISO 4017 20x60 8.8 VZ | 4 |
| DE050 | 28 | Шестигранная гайка ISO 4032 - M20 8 - A2G | 4 |
| 946630 | 29 | РЫЧАГ В СБ. (17) | 1 |
| DB037 | 30 | Болт с шестигранной головкой ISO 4014 10x50 8.8 VZ | 1 |
| DE081 | 31 | Гайка | 1 |
| DC307 | 32 | Болт с шестигранной головкой ISO 4017 14x25 8.8 VZ | 8 |
| DF354 | 33 | Шайба | 8 |
| LF098 | 34 | Опорная стойка с 2-скор. редукт. подъем 795 mm 10 t | 1 |
| 107825 | 35 | # Палец kat 3 | 1 |
| 78300342 | 36 | Опора | 1 |
| 71400114 | 37 | FUSSHALTER (02/K3) | 1 |
| 952705 | 38 | Палец | 1 |
| DG045 | 39 | Шплинт | 1 |
| 71400111 | 40 | ANSCHLAG (02/K3) | 1 |
| DC124 | 41 | Болт с шестигранной головкой ISO 4017 16x40 8.8 VZ | 4 |
| DF077 | 42 | Шайба | 4 |
| DF222 | 43 | Шайба | 4 |
| DE085 | 44 | Контргайка ISO 7042 - M16 8 - A2G | 4 |
| EE115 | 45 | Цепь | 1 |

Рама/передняя секция KR 9002 (от 2013) (ЕТВ-016762)

| Артикул | Элемент | Описание | Количество |
|----------------|----------------|--|-------------------|
| EF116 | 46 | СКОБА 82101А 0,6 А2G | 1 |
| EE111 | 47 | ЦЕПЬ ГАЛЬВАН. ОЦИНКОВАННАЯ (SRG) RTH >=900/ММ2 GALVANISCH VERZINKT | 1 |
| EF222 | 48 | СЕРЬГА 82101А 3,0 А2G | 1 |
| ND014 | 49 | СВЕТОВОЗВРАЩАТЕЛЬ 44Х94 ЖЁЛТЫЙ | 2 |
| DL366 | 50 | Шайба | 1 |
| DL367 | 51 | Шайба | 2 |

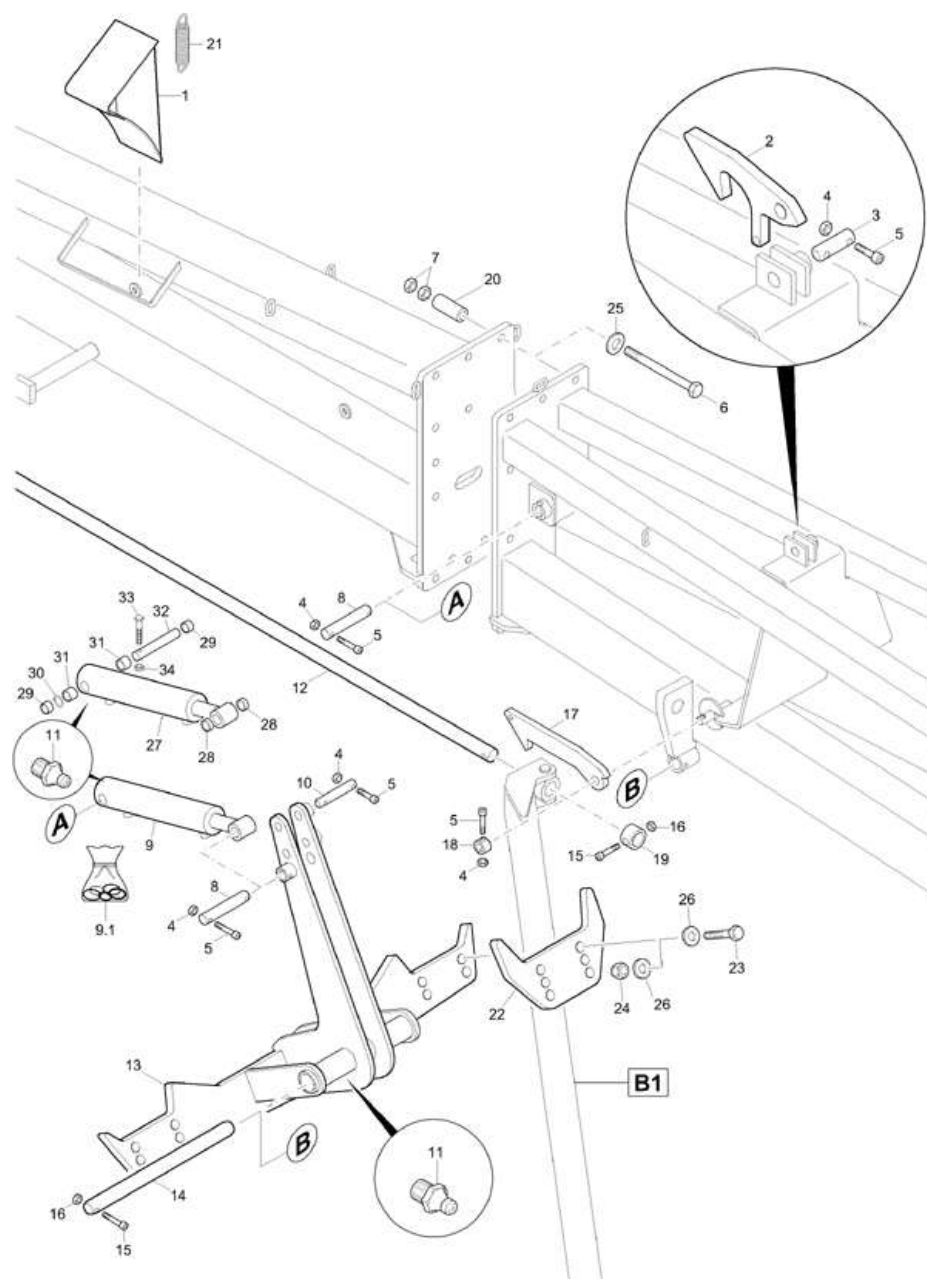
Unterlenkeranhangung geschraubt (ETB-0000007436)



Unterlenkeranhängung geschraubt (ETB-0000007436)

| Артикул | Элемент | Описание | Комментарий | Количество |
|----------|---------|--|-----------------------------|------------|
| DI330 | 10 | Втулка | | 1 |
| 78801317 | 20 | ПАЛЕЦ НИЖНЕЙ ТЯГИ КАТ. 3 (B32)##P RD 10278 60X 206 42CrMo4+C+QT | | 2 |
| 78801318 | 30 | ПАЛЕЦ НИЖНЕЙ ТЯГИ КАТ. 4N (B32) RD 10278 65X 246 42CrMo4+C+QT | | 2 |
| 78801323 | 40 | Палец КАТ 5N | | 2 |
| 78803874 | 50 | SICHERUNGSBLECH (B10) | Dicke: 8 mm | 1 |
| 78803874 | 55 | SICHERUNGSBLECH (B10) | Dicke: 12 mm | 2 |
| DF097 | 60 | Шайба | | 2 |
| DE561 | 65 | Гайка (DE) | | 2 |
| MM1050 | 70 | MA UNTERLENKERBOLZEN | | 1 |
| 78801320 | 80 | Прицепная поперечина кат. 3 | Ohne Positionen 110 und 120 | 1 |
| 78801321 | 90 | Траверса тяговая кат. 4N | Ohne Positionen 110 und 120 | 1 |
| 78801322 | 100 | Прицепная поперечина кат. K700 | Ohne Positionen 110 und 120 | 1 |
| DL366 | 110 | Шайба | | 1 |
| DL367 | 120 | Шайба | | 2 |

рама/мелкие части/посередине KR 9002 (ЕТВ-016764)



рама/мелкие части/посередине KR 9002 (ЕТВ-016764)

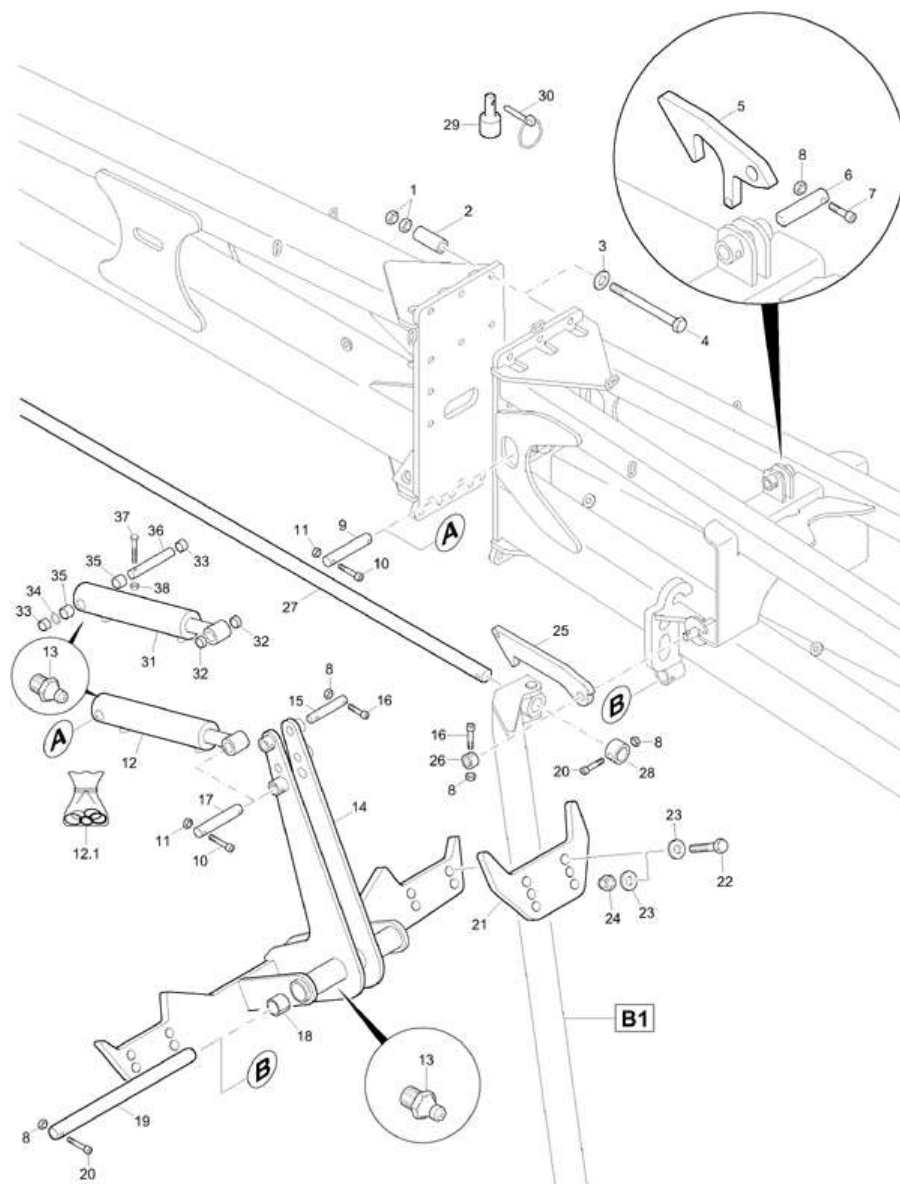
| Артикул | Элемент | Описание | Количество |
|----------|---------|--|------------|
| LF292 | 1 | Подкладной клин DIN 76501 G46 | 1 |
| 966562 | 2 | FANGHAKEN OBEN (02) | 1 |
| 954242 | 3 | BOLZEN F.ANSCHLAG (B10) | 1 |
| DE082 | 4 | Контргайка ISO 7042 - M12 8 - A2G | 9 |
| DA371 | 5 | Болт с цилиндрической головкой ISO 4762 12x55 8.8 VZ | 9 |
| DD509 | 6 | Болт с шестигранной головкой ISO 8765 20x1,5x160 10.9 VZ | 19 |
| DE438 | 7 | Гайка | 30 |
| 954244 | 8 | Палец | 2 |
| 955099 | 9 | Гидроцилиндр | 1 |
| FE046* | 9.1 | Ремкомплект для GA082 / GA111 | 1 |
| 952704 | 10 | Палец КАТ. 2 | 1 |
| CG017 | 11 | НИПП-СМАЗ 71412 AS 8X1 АЗС АЗС | 2 |
| 966441 | 12 | Штанга направляющая | 2 |
| 966427 | 13 | AUFNAHME DEMONTIERT | 1 |
| 962045 | 14 | Палец | 1 |
| DA356 | 15 | Болт с цилиндрической головкой ISO 4762 12x70 8.8 VZ | 3 |
| DE082 | 16 | Контргайка ISO 7042 - M12 8 - A2G | 3 |
| 966563 | 17 | ARRETIERHEBEL (02) | 2 |
| 951723 | 18 | Втулка | 2 |
| 78700047 | 19 | Втулка | 4 |
| 970996 | 20 | # Втулка | 19 |
| HA034 | 21 | ПРУЖИНА (FE//ZN12//C) | 2 |
| 972771 | 22 | AUFLAGE | 4 |

рама/мелкие части/посередине KR 9002 (ЕТВ-016764)

| Артикул | Элемент | Описание | Количество |
|---------|---------|---|------------|
| DB447 | 23 | Болт с шестигранной головкой ISO 4014 20x90 10.9 VZ | 4 |
| DE172 | 24 | Гайка | 4 |
| DF297 | 25 | Шайба EN 14399-6 - 21x37x4 | 19 |
| DF094 | 26 | ШБ 7090 21X37X3 ST A2G | 8 |
| 954244 | 27 | Палец | 1 |
| 955099 | 27 | Гидроцилиндр | 1 |
| DI114 | 28 | Втулка | 2 |
| DI335 | 29 | Втулка | 2 |
| DL039 | 30 | Шайба | 1 |
| DI204 | 31 | Втулка | 2 |
| 966757 | 32 | ПАЛЕЦ 25X157,5X12X133 (FE//ZN12//C) RD 10278 25h9 C45+C | 1 |
| DB022 | 33 | Болт с шестигранной головкой ISO 4014 8x55 8.8 VZ | 1 |
| DE080 | 34 | Гайка | 1 |

***Внимание! При заказе уточнить артикул вышестоящего узла.**

Рама/мелкие детали/середина KR 9002 (от 2013) (ETB-016765)



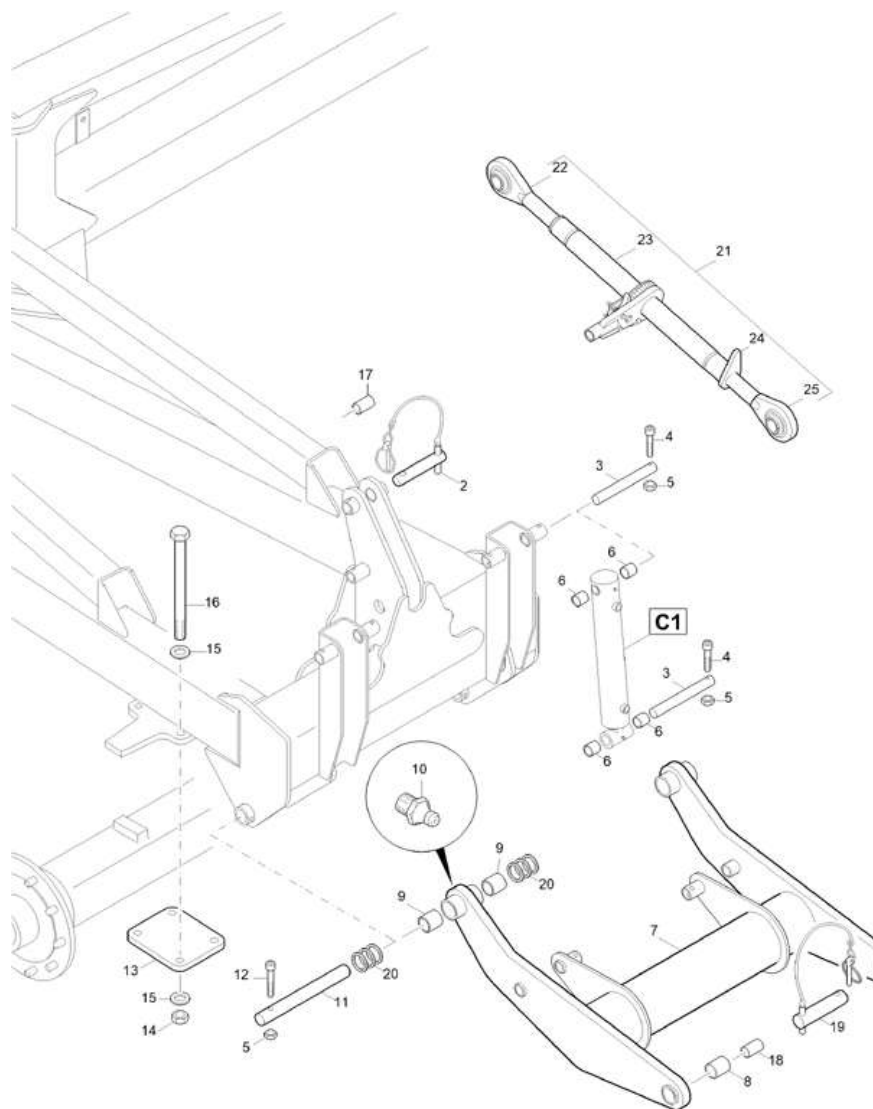
Рама/мелкие детали/середина KR 9002 (от 2013) (ЕТВ-016765)

| Артикул | Элемент | Описание | Количество |
|----------|---------|--|------------|
| DE438 | 1 | Гайка | 38 |
| 970996 | 2 | # Втулка | 19 |
| DF297 | 3 | Шайба EN 14399-6 - 21x37x4 | 19 |
| DD509 | 4 | Болт с шестигранной головкой ISO 8765 20x1,5x160 10.9 VZ | 19 |
| 966562 | 5 | FANGHAKEN OBEN (02) | 1 |
| 962155 | 6 | Палец | 1 |
| DA371 | 7 | Болт с цилиндрической головкой ISO 4762 12x55 8.8 VZ | 1 |
| DE082 | 8 | Контргайка ISO 7042 - M12 8 - A2G | 8 |
| 78703251 | 9 | Палец | 1 |
| DA796 | 10 | Болт с цилиндрической головкой ISO 4762 10x55 8.8 VZ | 2 |
| DE081 | 11 | Гайка | 2 |
| 955099 | 12 | Гидроцилиндр | 1 |
| FE046* | 12.1 | Ремкомплект для GA082 / GA111 | 1 |
| CG017 | 13 | НИПП-СМАЗ 71412 AS 8X1 A3C A3C | 2 |
| 71400139 | 14 | AUFNAHME (02/K3) | 1 |
| 952704 | 15 | Палец КАТ. 2 | 1 |
| DA371 | 16 | Болт с цилиндрической головкой ISO 4762 12x55 8.8 VZ | 3 |
| 78703251 | 17 | Палец | 1 |
| DI184 | 18 | Втулка | 2 |
| 962045 | 19 | Палец | 1 |
| DA356 | 20 | Болт с цилиндрической головкой ISO 4762 12x70 8.8 VZ | 3 |
| 972771 | 21 | AUFLAGE | 4 |
| DB447 | 22 | Болт с шестигранной головкой ISO 4014 20x90 10.9 VZ | 4 |

Рама/мелкие детали/середина KR 9002 (от 2013) (ЕТВ-016765)

| Артикул | Элемент | Описание | Количество |
|----------|---------|---|------------|
| DF094 | 23 | ШБ 7090 21X37X3 ST A2G | 8 |
| DE172 | 24 | Гайка | 4 |
| 966563 | 25 | ARRETIERHEBEL (02) | 2 |
| 951723 | 26 | Втулка | 2 |
| 966441 | 27 | Штанга направляющая | 2 |
| 78700047 | 28 | Втулка | 2 |
| 911233 | 29 | 3-РКТ-ZAPFEN КАТ.II | 1 |
| DG136 | 30 | Шплинт с фиксатором (alt DG033; DG034) | 1 |
| 954244 | 31 | Палец | 1 |
| 955099 | 31 | Гидроцилиндр | 1 |
| DI114 | 32 | Втулка | 2 |
| DI335 | 33 | Втулка | 2 |
| DL039 | 34 | Шайба | 1 |
| DI204 | 35 | Втулка | 2 |
| 966757 | 36 | ПАЛЕЦ 25X157,5X12X133 (FE//ZN12//C) RD 10278 25h9 C45+C | 1 |
| DB022 | 37 | Болт с шестигранной головкой ISO 4014 8x55 8.8 VZ | 1 |
| DE080 | 38 | Гайка | 1 |

***Внимание! При заказе уточнить артикул вышестоящего узла.**



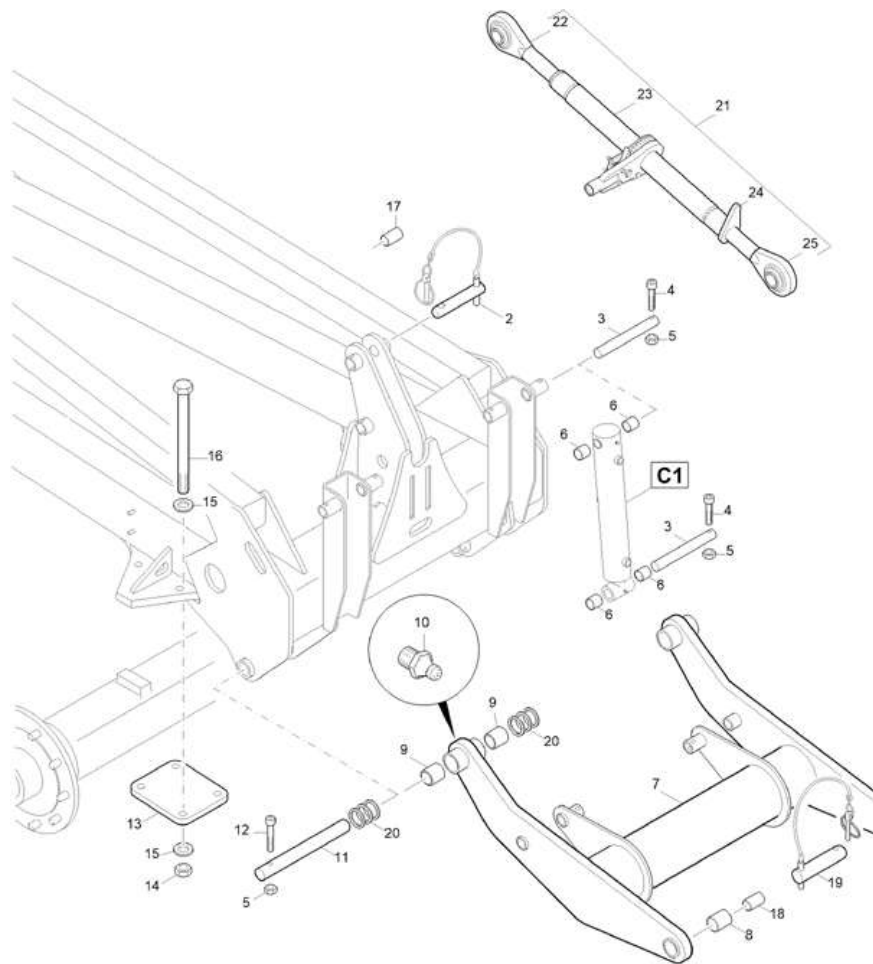
рама/мелкие части/сзади KR 9002 (ETB-016766)

| Артикул | Элемент | Описание | Комментарий | Количество |
|----------|---------|--|-----------------------|------------|
| 107825 | 2 | # Палец kat 3 | | 1 |
| 952219 | 3 | Палец | | 4 |
| DA371 | 4 | Болт с цилиндрической головкой ISO 4762 12x55 8.8 VZ | | 4 |
| DE082 | 5 | Контргайка ISO 7042 - M12 8 - A2G | | 4 |
| DI204 | 6 | Втулка | | 8 |
| 967679 | 7 | # Рама подъёмная | | 1 |
| 967722 | 8 | #Втулка | | 2 |
| DI184 | 9 | Втулка | | 4 |
| CG017 | 10 | НИПП-СМАЗ 71412 AS 8X1 A3C A3C | | 2 |
| 961979 | 11 | Палец | | 2 |
| DA356 | 12 | Болт с цилиндрической головкой ISO 4762 12x70 8.8 VZ | | 2 |
| NML | 13 | Больше не поставляется | | 1 |
| DE051 | 14 | Гайка | | 16 |
| DF297 | 15 | Шайба EN 14399-6 - 21x37x4 | | 16 |
| DB119 | 16 | Болт с шестигранной головкой ISO 4014 20x240 10.9 VZ | | 8 |
| EL097 | 17 | ВТУЛКА КАТ2-3 L= 51 DA= 32 DI= 25,4 | | 1 |
| EL096 | 18 | Втулка направляющего рычага | | 2 |
| 6565400 | 19 | Палец Кат. 3 | | 6 |
| DF122 | 20 | Шайба | Stückzahl nach Bedarf | 1 |
| 71400199 | 21 | # Тяга верхняя M36 M36 с трещоткой | | 1 |
| EL094 | 22 | Болт верхней тяги (левая сторона) | | 1 |
| 71400198 | 23 | SPANNHUELSE M36 M.RATSCHE | | 1 |
| EL093 | 24 | KONTERMUTTER M36X3 | | 1 |

рама/мелкие части/сзади KR 9002 (ЕТВ-016766)

| Артикул | Элемент | Описание | Комментарий | Количество |
|----------------|----------------|--------------------------------------|--------------------|-------------------|
| EL106 | 25 | # Болт верхней тяги (правая сторона) | | 1 |

Рама/мелкие детали/сзади KR 9002 (от 2013) (ETB-016767)



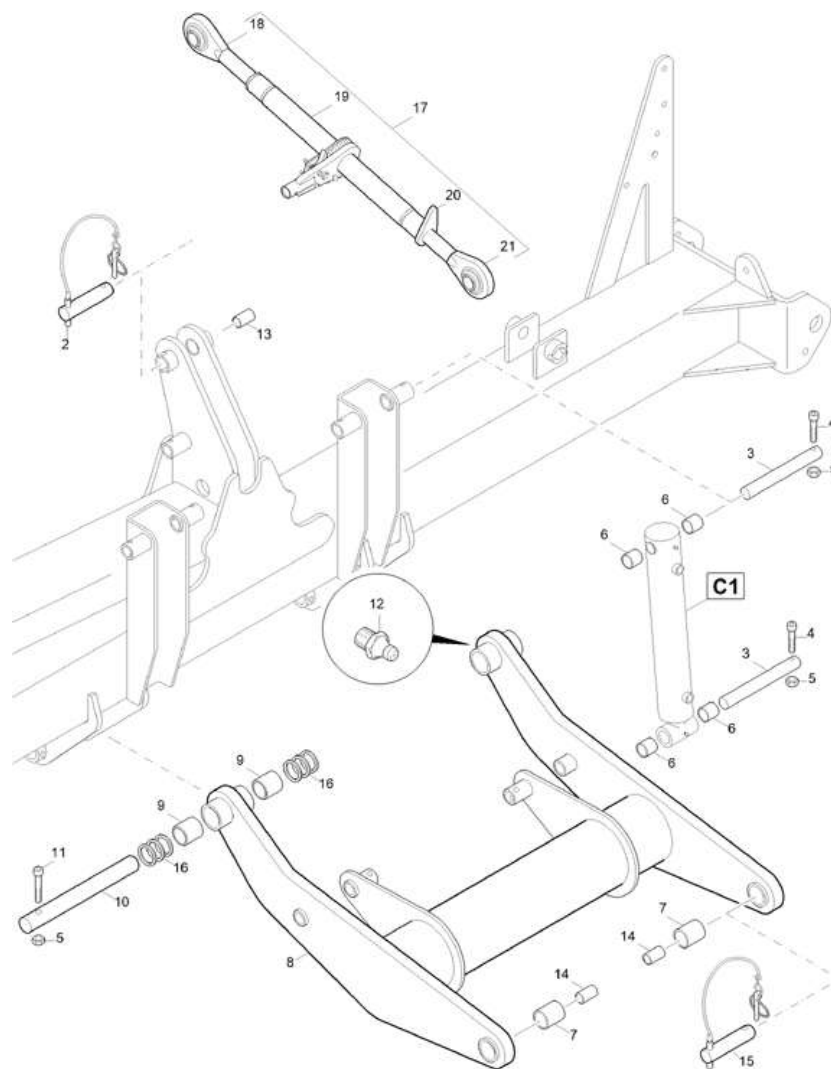
Рама/мелкие детали/сзади KR 9002 (от 2013) (ЕТВ-016767)

| Артикул | Элемент | Описание | Комментарий | Количество |
|----------|---------|--|-----------------------|------------|
| 107825 | 2 | # Палец kat 3 | | 1 |
| 952219 | 3 | Палец | | 4 |
| DA371 | 4 | Болт с цилиндрической головкой ISO 4762 12x55 8.8 VZ | | 4 |
| DE082 | 5 | Контргайка ISO 7042 - M12 8 - A2G | | 4 |
| DI204 | 6 | Втулка | | 8 |
| 967679 | 7 | # Рама подъёмная | | 1 |
| 967722 | 8 | #Втулка | | 2 |
| DI184 | 9 | Втулка | | 4 |
| CG017 | 10 | НИПП-СМАЗ 71412 AS 8X1 A3C A3C | | 2 |
| 961979 | 11 | Палец | | 2 |
| DA356 | 12 | Болт с цилиндрической головкой ISO 4762 12x70 8.8 VZ | | 2 |
| NML | 13 | Больше не поставляется | | 1 |
| DE051 | 14 | Гайка | | 16 |
| DF297 | 15 | Шайба EN 14399-6 - 21x37x4 | | 16 |
| DB119 | 16 | Болт с шестигранной головкой ISO 4014 20x240 10.9 VZ | | 8 |
| EL097 | 17 | ВТУЛКА КАТ2-3 L= 51 DA= 32 DI= 25,4 | | 1 |
| EL096 | 18 | Втулка направляющего рычага | | 2 |
| 6565400 | 19 | Палец Кат. 3 | | 6 |
| DF122 | 20 | Шайба | Stückzahl nach Bedarf | 1 |
| 71400199 | 21 | # Тяга верхняя M36 M36 с трещоткой | | 1 |
| EL094 | 22 | Болт верхней тяги (левая сторона) | | 1 |
| 71400198 | 23 | SPANNHUELSE M36 M.RATSCHE | | 1 |
| EL093 | 24 | KONTERMUTTER M36X3 | | 1 |

Рама/мелкие детали/сзади KR 9002 (от 2013) (ЕТВ-016767)

| Артикул | Элемент | Описание | Комментарий | Количество |
|---------|---------|--------------------------------------|-------------|------------|
| EL106 | 25 | # Болт верхней тяги (правая сторона) | | 1 |

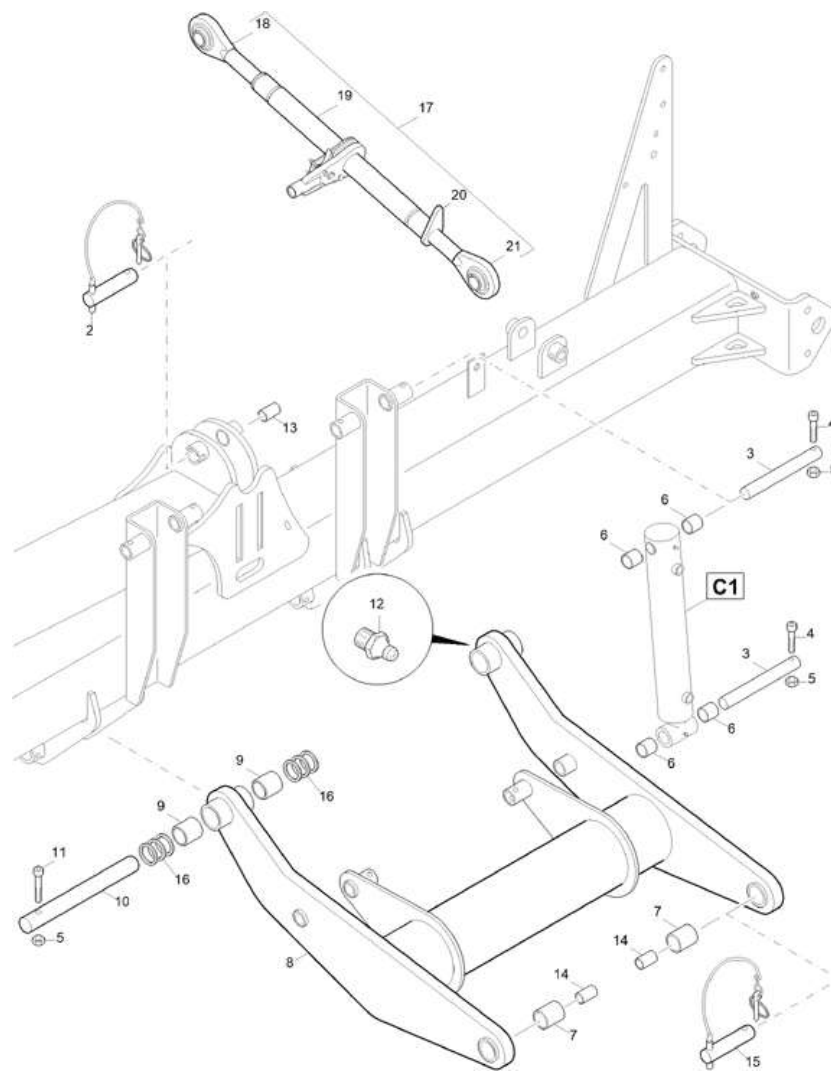
Рама/мелкие детали/левая и правая сторона KR 9002 (ETB-016768)



Рама/мелкие детали/левая и правая сторона KR 9002 (ЕТВ-016768)

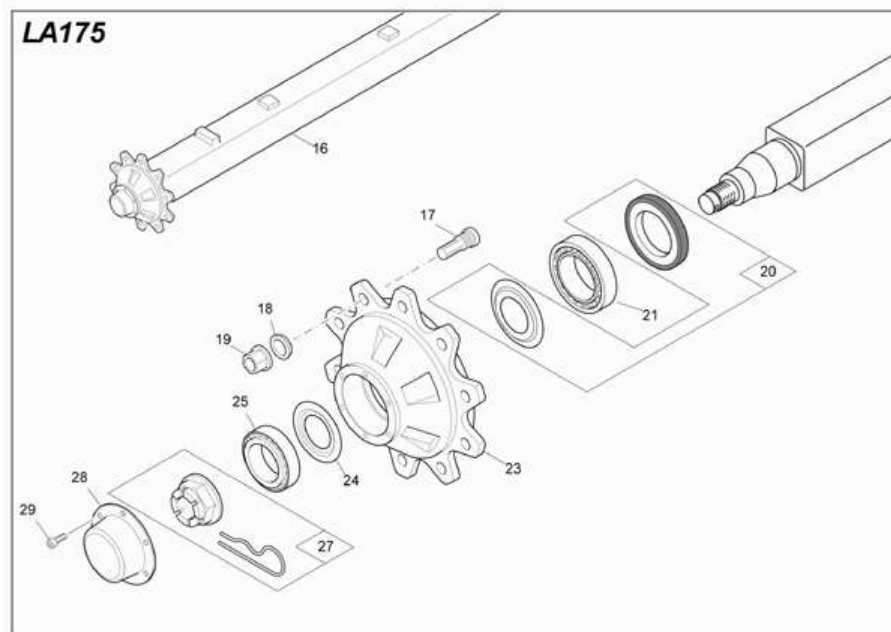
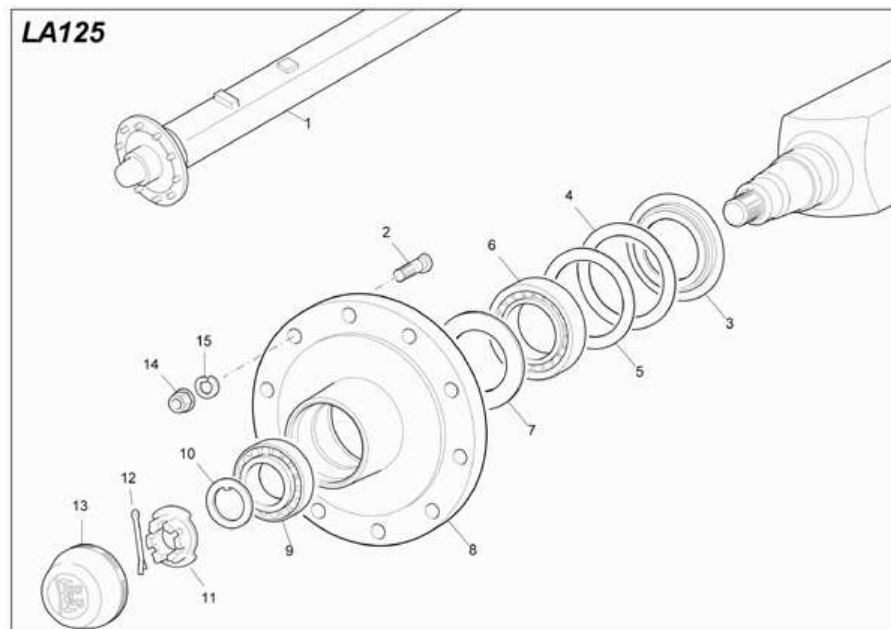
| Артикул | Элемент | Описание | Комментарий | Количество |
|----------|---------|--|-----------------------|------------|
| 107825 | 2 | # Палец kat 3 | | 1 |
| 952219 | 3 | Палец | | 8 |
| DA371 | 4 | Болт с цилиндрической головкой ISO 4762 12x55 8.8 VZ | | 8 |
| DE082 | 5 | Контргайка ISO 7042 - M12 8 - A2G | | 12 |
| DI204 | 6 | Втулка | | 16 |
| 967722 | 7 | #Втулка | | 4 |
| 967679 | 8 | # Рама подъёмная | | 2 |
| DI184 | 9 | Втулка | | 8 |
| 961979 | 10 | Палец | | 4 |
| DA356 | 11 | Болт с цилиндрической головкой ISO 4762 12x70 8.8 VZ | | 4 |
| CG017 | 12 | НИПП-СМАЗ 71412 AS 8X1 A3C A3C | | 4 |
| EL097 | 13 | ВТУЛКА КАТ2-3 L= 51 DA= 32 DI= 25,4 | | 2 |
| EL096 | 14 | Втулка направляющего рычага | | 4 |
| 6565400 | 15 | Палец Кат. 3 | | 6 |
| DF122 | 16 | Шайба | Stückzahl nach Bedarf | 1 |
| 71400199 | 17 | # Тяга верхняя M36 M36 с трещоткой | | 1 |
| EL094 | 18 | Болт верхней тяги (левая сторона) | | 1 |
| 71400198 | 19 | SPANNHUELSE M36 M.RATSCHE | | 1 |
| EL093 | 20 | KONTERMUTTER M36X3 | | 1 |
| EL106 | 21 | # Болт верхней тяги (правая сторона) | | 1 |

Рама/мелкие детали/сбоку слева и справа KR 9002 (от 2013) (ЕТВ-016769)



Рама/мелкие детали/сбоку слева и справа KR 9002 (от 2013) (ЕТВ-016769)

| Артикул | Элемент | Описание | Комментарий | Количество |
|----------|---------|--|-----------------------|------------|
| 107825 | 2 | # Палец kat 3 | | 1 |
| 952219 | 3 | Палец | | 8 |
| DA371 | 4 | Болт с цилиндрической головкой ISO 4762 12x55 8.8 VZ | | 8 |
| DE082 | 5 | Контргайка ISO 7042 - M12 8 - A2G | | 12 |
| DI204 | 6 | Втулка | | 16 |
| 967722 | 7 | #Втулка | | 4 |
| 967679 | 8 | # Рама подъёмная | | 2 |
| DI184 | 9 | Втулка | | 8 |
| 961979 | 10 | Палец | | 4 |
| DA356 | 11 | Болт с цилиндрической головкой ISO 4762 12x70 8.8 VZ | | 4 |
| CG017 | 12 | НИПП-СМАЗ 71412 AS 8X1 A3C A3C | | 4 |
| EL097 | 13 | ВТУЛКА КАТ2-3 L= 51 DA= 32 DI= 25,4 | | 2 |
| EL096 | 14 | Втулка направляющего рычага | | 4 |
| 6565400 | 15 | Палец Кат. 3 | | 6 |
| DF122 | 16 | Шайба | Stückzahl nach Bedarf | 1 |
| 71400199 | 17 | # Тяга верхняя M36 M36 с трещоткой | | 1 |
| EL094 | 18 | Болт верхней тяги (левая сторона) | | 1 |
| 71400198 | 19 | SPANNHUELSE M36 M.RATSCHE | | 1 |
| EL093 | 20 | KONTERMUTTER M36X3 | | 1 |
| EL106 | 21 | # Болт верхней тяги (правая сторона) | | 1 |



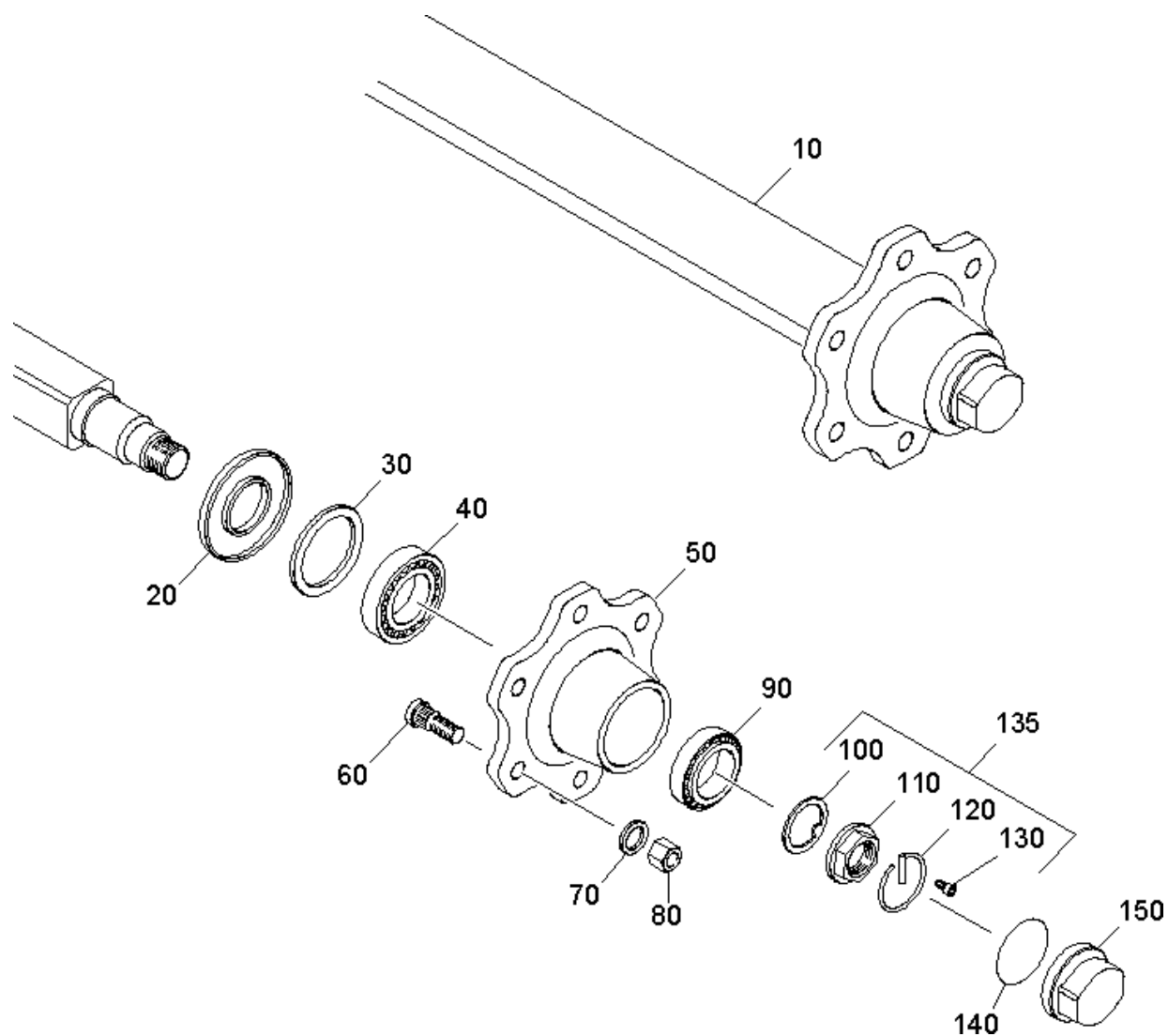
ось (ЕТВ-016770)

| Артикул | Элемент | Описание | Количество |
|-------------|---------|-------------------------------------|------------|
| LA125 | 1 | Бестормозная ось 1700 мм 10/280/355 | 1 |
| Y0329670041 | 2 | Болт крепления колеса | 1 |
| Y0537007430 | 3 | Кольцо | 2 |
| Y0331098210 | 4 | Кольцо | 2 |
| Y0331097300 | 5 | Кольцо | 2 |
| Y0264089200 | 6 | Подшипник роликовый | 2 |
| Y0301005220 | 7 | Кольцо | 2 |
| Y0327154670 | 8 | Ступица | 2 |
| Y0264076700 | 9 | Подшипник роликовый | 2 |
| Y0332064010 | 10 | Шайба | 2 |
| Y0326217180 | 11 | Гайка | 2 |
| Y0262018401 | 12 | Шплинт | 2 |
| Y0321224070 | 13 | Колпак | 2 |
| DE504 | 14 | Гайка | 1 |
| DF342 | 15 | Шайба | 1 |
| LA302 | 16 | Бестормозная ось 1700 мм 10/280/355 | 1 |
| Y57122B2 | 17 | Болт | 20 |
| DF342 | 18 | Шайба | 1 |
| DE321 | 19 | Гайка крепления колеса | 1 |
| Y9RNVF | 20 | Ремкомплект | 2 |
| Y59133020 | 21 | Подшипник роликовый | 2 |
| Y61L1VI001 | 23 | Ступица | 2 |
| Y5531191 | 24 | Кольцо защитное | 2 |

ось (ЕТВ-016770)

| Артикул | Элемент | Описание | Количество |
|-----------|---------|---|------------|
| Y59133215 | 25 | NULL | 2 |
| Y9RDF7090 | 27 | Гайка | 2 |
| Y56113001 | 28 | Колпак ступицы | 2 |
| DA116 | 29 | Болт с цилиндрической головкой ISO 4762 8x10 8.8 VZ | 1 |

Achse LA302 (ETB-0000006982)

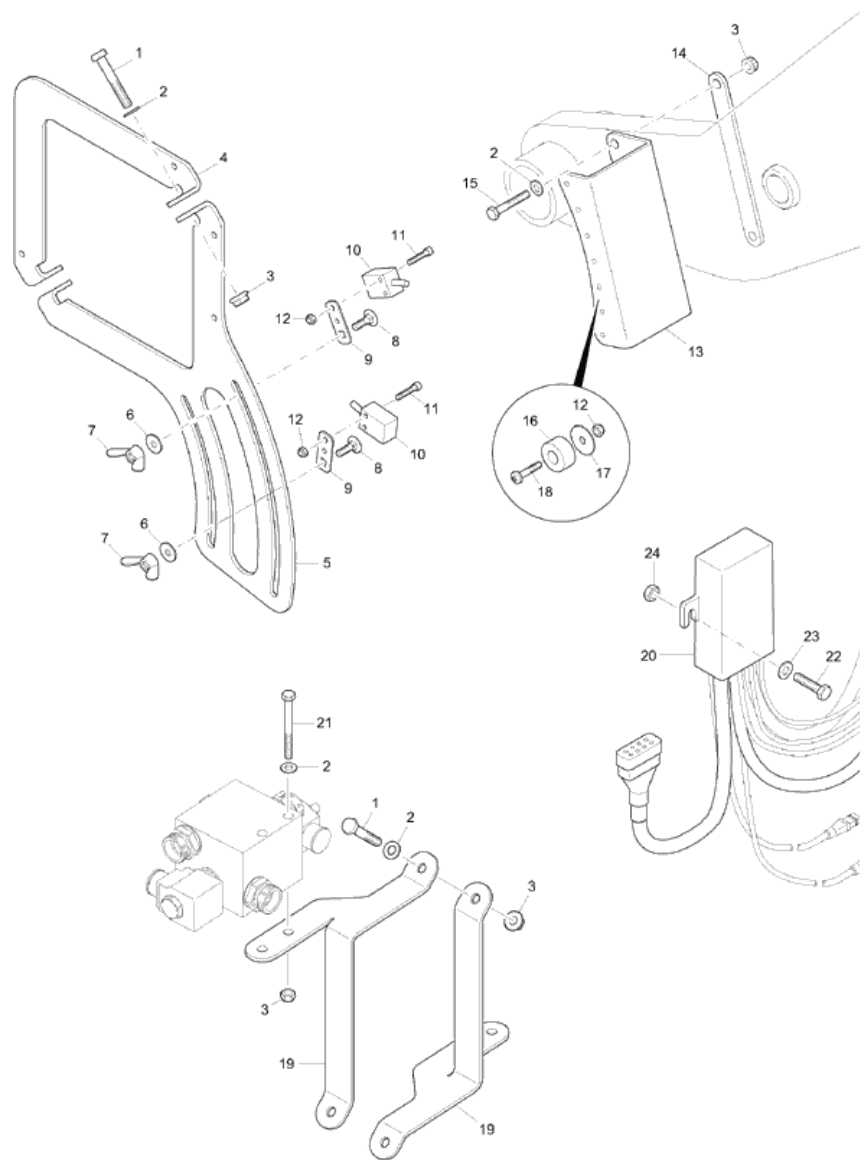


Achse LA302 (ETB-0000006982)

| Артикул | Элемент | Описание | Количество |
|----------|---------|-------------------------------------|------------|
| LA302 | 10 | Бестормозная ось 1700 mm 10/280/355 | 1 |
| YY01925 | 20 | DICHTUNG M. STAUBSCHUTZ | 1 |
| YY00913 | 30 | NILOSRING | 1 |
| YY01671 | 40 | KEGELROLLENLAGER 33019 095 145 39 | 1 |
| YY01926 | 50 | ADR-NABE | 1 |
| Y57122B2 | 60 | Болт | 1 |
| DF342 | 70 | Шайба | 1 |
| DE321 | 80 | Гайка крепления колеса | 1 |
| YY01631 | 90 | KEGELROLLENLAGER 33018 | 1 |
| YY01527 | 100 | SICHERUNGS-SET | 1 |
| YY01527 | 110 | SICHERUNGS-SET | 1 |
| YY01023 | 120 | Шайба | 1 |
| YY00919 | 130 | Саморез | 1 |
| YY01527 | 135 | SICHERUNGS-SET | 1 |
| YY01668 | 140 | O-RING 152,07X2,62 | 1 |
| YY01927 | 150 | ADR-ACHSKAPPE | 1 |

верхн.рычаг 971370 (ЕТВ-016771)

| Артикул | Элемент | Описание | Количество |
|---------|---------|--------------------------------------|------------|
| 971370 | 1 | # Тяга | 1 |
| EL094 | 2 | Болт верхней тяги (левая сторона) | 1 |
| 971375 | 3 | GEWINDEHUELSE (B10) | 1 |
| 968591 | 4 | OBERLENKERBOLZEN KAT. 2 (B32) | 2 |
| DI149 | 5 | Штифт | 2 |
| 971376 | 6 | DAEMPFERDRUCKSCHEIBE (B10) | 2 |
| 971819 | 7 | DAEMPFERDISTANZSCHEIBE (B10) | 2 |
| 971377 | 8 | DAEMPFERFEDER D 150X 91 80SHORE | 3 |
| 971371 | 9 | PUFFERHUELSE (02) | 1 |
| EL093 | 10 | KONTERMUTTER M36X3 | 1 |
| EL106 | 11 | # Болт верхней тяги (правая сторона) | 1 |



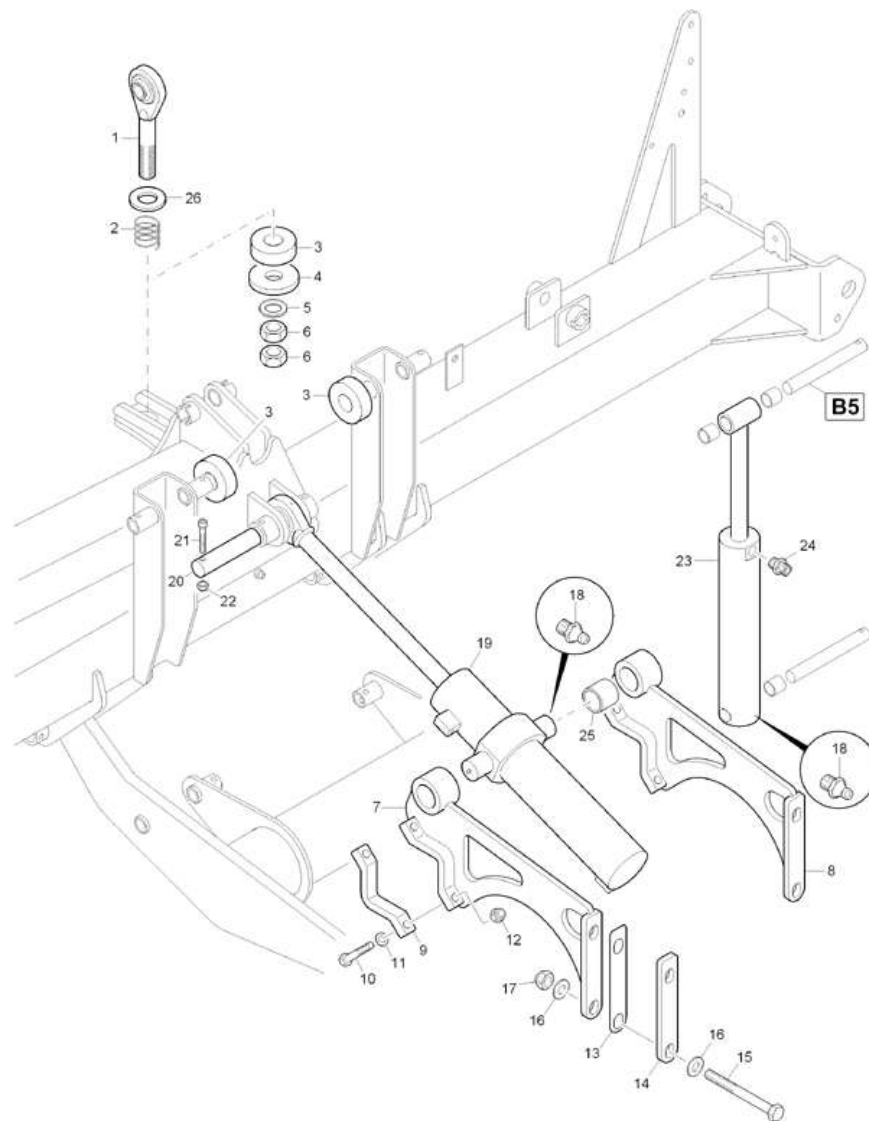
Управление выглублением (ЕТВ-016772)

| Артикул | Элемент | Описание | Количество |
|---------|---------|---|------------|
| DB020 | 1 | Болт с шестигранной головкой ISO 4014 8x50 8.8 VZ | 2 |
| DF020 | 2 | Шайба | 2 |
| DE210 | 3 | СТ-ГА 6927 М 8 8 А2G | 2 |
| 201625 | 4 | BUEGEL KR (02/K3) | 1 |
| 201624 | 5 | HALTER SENSOR (02/K3) | 1 |
| DF012 | 6 | Шайба | 2 |
| DE281 | 7 | Гайка барашковая | 2 |
| DA053 | 8 | Болт с круглой головкой DIN 603 6x20 4.6 VZ | 2 |
| 965817 | 9 | Кронштейн для сенсора | 2 |
| NH056 | 10 | Сенсор с 1м кабеля (от 02 / 2006) | 2 |
| DA777 | 11 | Болт с цилиндрической головкой ISO 4762 4x25 8.8 VZ | 4 |
| DE253 | 12 | СТ-ГА 985 М 4 А4-70 | 4 |
| 201622 | 13 | HALTER MAGNET KR (02/K3) | 1 |
| 201623 | 14 | Сошник длинный | 1 |
| DB020 | 15 | Болт с шестигранной головкой ISO 4014 8x50 8.8 VZ | 2 |
| NZ042 | 16 | Магнит круглый без болта | 8 |
| IA025 | 17 | Шайба резиновая | 8 |
| DD239 | 18 | Болт с плоской головкой ISO 7045 4x20 Н 4.8 VZ | 8 |
| 201626 | 19 | HALTER STEUERBLOCK (02/K3) | 2 |
| NL506 | 20 | KABELB. AUSHUB KR | 1 |
| DB243 | 21 | Болт с шестигранной головкой ISO 4014 8x90 8.8 VZ | 2 |
| DC021 | 22 | Болт с шестигранной головкой ISO 4017 6x25 8.8 VZ | 2 |
| DF010 | 23 | Шайба | 2 |

Управление выглублением (ЕТВ-016772)

| Артикул | Элемент | Описание | Количество |
|---------|---------|----------|------------|
| DE209 | 24 | Гайка | 2 |

Функция опрокидывания CATROS (ETB-016773)



Функция опрокидывания CATROS (ETB-016773)

| Артикул | Элемент | Описание | Комментарий | Количество |
|----------|---------|--|-----------------------|------------|
| EL106 | 1 | # Болт верхней тяги (правая сторона) | | 1 |
| HB118 | 2 | Пружина | | 1 |
| 71400093 | 3 | #Демпфер (Производство Еротехника) | | 3 |
| 71400103 | 4 | Шайба | | 1 |
| DF118 | 5 | Шайба | bis 09.2014 | 1 |
| DE355 | 6 | Гайка | | 2 |
| 71400055 | 7 | KLEMMVERBINDUNG LI (02/K3) | | 1 |
| 71400054 | 8 | KLEMMVERBINDUNG RE (02/K3) | | 1 |
| 78708565 | 9 | Хомут зажимной | | 4 |
| DB511 | 10 | Болт с шестигранной головкой ISO 4014 16x90 10.9 VZ | | 8 |
| DF077 | 11 | Шайба | | 8 |
| DE125 | 12 | SI-MU 7042 M16 10 (B03) | | 8 |
| 71400056 | 13 | PASSPLATTE 180-24 (B10) | Stückzahl nach Bedarf | 1 |
| 71400057 | 14 | LASCHE 180-24 (02/K3) | | 4 |
| DB525 | 15 | Болт с шестигранной головкой ISO 4014 24x260 10.9 VZ | | 8 |
| DF099 | 16 | Шайба | | 8 |
| DE259 | 17 | Гайка | | 8 |
| CG016 | 18 | Ниппель смазочный | | 7 |
| GA320 | 19 | Гидравлический цилиндр D-110-40-460-280 | | 1 |
| 78100133 | 20 | Палец | | 1 |
| DA356 | 21 | Болт с цилиндрической головкой ISO 4762 12x70 8.8 VZ | | 1 |
| DE082 | 22 | Контргайка ISO 7042 - M12 8 - A2G | | 1 |
| GA271 | 23 | Гидравлический цилиндр EZ-80-30-300-510 | | 2 |

Функция опрокидывания CATROS (ETB-016773)

| Артикул | Элемент | Описание | Комментарий | Количество |
|----------|---------|---|-------------|------------|
| GC174 | 24 | Прямой ввертной шуцер ISO 8434-1-SDS-L8xG3/8-B VZ | | 2 |
| DI109 | 25 | Втулка | | 2 |
| 72000410 | 26 | Шайба | | 2 |

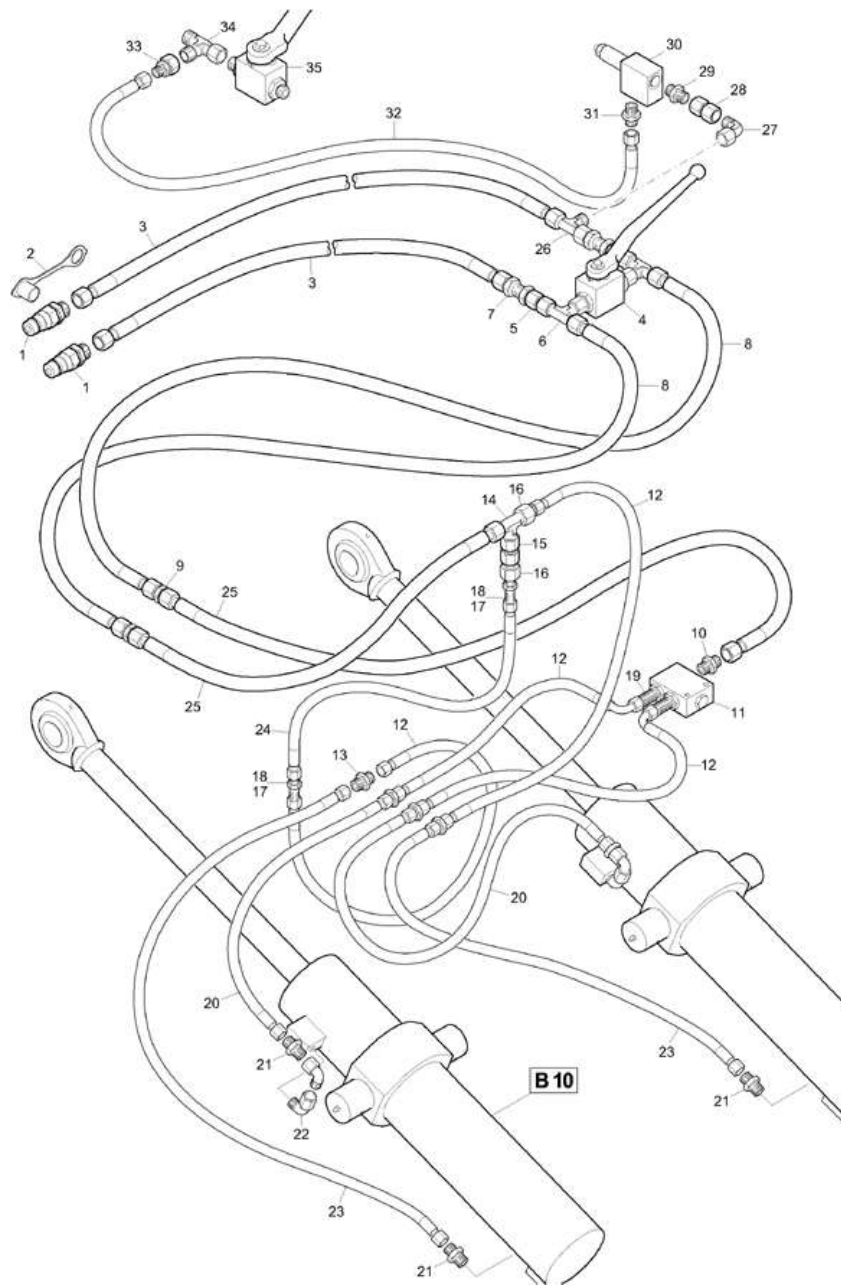
Комплект дооснащения 'Функция опрокидывания' (ЕТВ-016774)

| Артикул | Элемент | Описание | Количество |
|----------|---------|--|------------|
| 71400186 | 1 | Устройство опрокидывания для KR 9002 | 1 |
| GA320 | 2 | Гидравлический цилиндр D-110-40-460-280 | 1 |
| CG016 | 3 | Ниппель смазочный | 6 |
| 71400055 | 4 | KLEMMVERBINDUNG LI (02/K3) | 2 |
| 71400054 | 5 | KLEMMVERBINDUNG RE (02/K3) | 2 |
| 78708565 | 6 | Хомут зажимной | 8 |
| DB511 | 7 | Болт с шестигранной головкой ISO 4014 16x90 10.9 VZ | 16 |
| DF077 | 8 | Шайба | 16 |
| DE125 | 9 | SI-MU 7042 M16 10 (B03) | 16 |
| 71400056 | 10 | PASSPLATTE 180-24 (B10) | 24 |
| 71400057 | 11 | LASCHE 180-24 (02/K3) | 4 |
| DB525 | 12 | Болт с шестигранной головкой ISO 4014 24x260 10.9 VZ | 8 |
| DF434 | 13 | SI-SHB CONTACT A 24,5X50X3,6 (B30) | 16 |
| DE259 | 14 | Гайка | 8 |
| 78100133 | 15 | Палец | 2 |
| DA356 | 16 | Болт с цилиндрической головкой ISO 4762 12x70 8.8 VZ | 2 |
| DE082 | 17 | Контргайка ISO 7042 - M12 8 - A2G | 2 |
| 71400093 | 18 | #Демпфер (Производство Еротехника) | 6 |
| EL106 | 19 | # Болт верхней тяги (правая сторона) | 2 |
| HB118 | 20 | Пружина | 2 |
| 71400103 | 21 | Шайба | 2 |
| DE355 | 23 | Гайка | 2 |
| EL093 | 24 | KONTERMUTTER M36X3 | 2 |

Комплект дооснащения 'Функция опрокидывания' (ЕТВ-016774)

| Артикул | Элемент | Описание | Количество |
|----------------|----------------|--|-------------------|
| DG136 | 25 | Шплинт с фиксатором (alt DG033; DG034) | 1 |
| DI109 | 26 | Втулка | 4 |
| DG095 | 27 | KLP-STE 11023 12X55 (B01) | 8 |
| 216464 | 28 | Шнур предохранительный | 1 |
| 71400042 | 29 | DUO - BOLZEN (B10) | 2 |
| EF264 | 30 | FEDERRING 3,0X26 (B06) | 1 |
| 72000410 | 31 | Шайба | 2 |

Гидравлика 'Опрокидывание' (ЕТВ-016775)



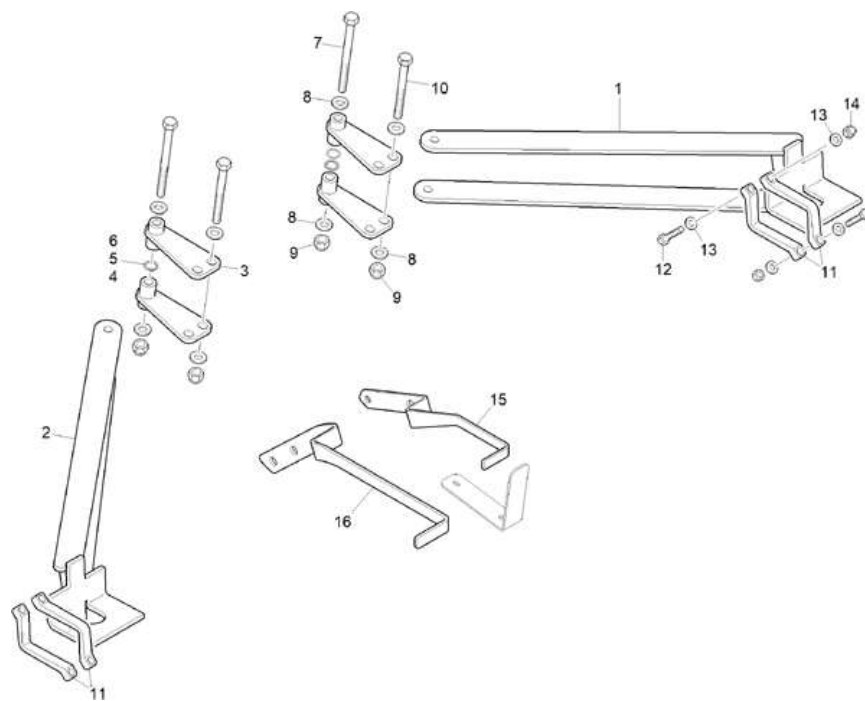
Гидравлика 'Опрокидывание' (ЕТВ-016775)

| Артикул | Элемент | Описание | Количество |
|---------|---------|--|------------|
| GD075 | 1 | Штекер быстроразъемного соединения 7241-1А 12,5 15L-22x1,5 | 2 |
| GD008 | 2 | Пылезащитный колпак для штекера 12,5 | 2 |
| GB112 | 3 | Гидравлический шланг DN12 L=2200 mm | 2 |
| GD381 | 4 | Запирающий шаровой кран 2/2 NW13 L15 | 1 |
| GC178 | 5 | Промежуточный штуцер L15 VZ | 2 |
| GC206 | 6 | Т-образный соединительный штуцер ISO 8434-1-SWOBT-L15 VZ | 2 |
| GC316 | 7 | Прямое переборочное резьбовое соединение ISO 8434-1-BHSLN-L15 VZ | 2 |
| GB377 | 8 | Гидравлический шланг DN12 L=6000 mm | 2 |
| GC121 | 9 | Прямой соединительный штуцер ISO 8434-1-S-L15 VZ | 2 |
| GC319 | 10 | Прямой ввертной штуцер ISO 8434-1-SDS-L15xG3/8-E VZ | 1 |
| GD405 | 11 | Разделитель потока 0-25 л/мин | 1 |
| GB117 | 12 | Гидравлический шланг DN06 L=2750 mm | 4 |
| GC002 | 13 | Прямой соединительный штуцер ISO 8434-1-S-L8 VZ | 4 |
| GC147 | 14 | Т-образный соединительный штуцер ISO 8434-1-T-L15 VZ | 1 |
| GC166 | 15 | Промежуточный штуцер L8 VZ | 1 |
| GC110 | 16 | Переходной штуцер ISO 8434-1-RDSW-L15-L8 VZ | 2 |
| GC173 | 17 | Прямое переборочное резьбовое соединение ISO 8434-1-BHSLN-L8 VZ | 1 |
| DF060 | 18 | Шайба | 8 |
| GC646 | 19 | Ввертное переборочное резьб. соединение NW06-G3/8 VZ | 2 |
| GB033 | 20 | Гидравлический шланг DN06 L=2000 mm | 2 |
| GC174 | 21 | Прямой ввертной штуцер ISO 8434-1-SDS-L8xG3/8-B VZ | 4 |
| GC034 | 22 | Угловой штуцер ISO 8434-1-SWOE-L8 VZ | 4 |
| GB036 | 23 | Гидравлический шланг DN06 L=3500 mm | 2 |

Гидравлика 'Опрокидывание' (ЕТВ-016775)

| Артикул | Элемент | Описание | Количество |
|---------|---------|---|------------|
| GB169 | 24 | Гидравлический шланг DN06 L=550 mm | 1 |
| GB063 | 25 | Гидравлический шланг DN12 L=1800 mm | 2 |
| GC109 | 26 | Т-образный штуцер ISO 8434-1-SWORT-L15 VZ | 1 |
| GC075 | 27 | Угловой штуцер ISO 8434-1-SWOE-L15 VZ | 1 |
| GC178 | 28 | Промежуточный штуцер L15 VZ | 1 |
| GC319 | 29 | Прямой ввертной штуцер ISO 8434-1-SDS-L15xG3/8-E VZ | 1 |
| GD255 | 30 | Редукционный клапан G3/8 0-200 бар | 1 |
| GC174 | 31 | Прямой ввертной штуцер ISO 8434-1-SDS-L8xG3/8-B VZ | 1 |
| GB167 | 32 | Гидравлический шланг DN06 L=400 mm | 1 |
| GC204 | 33 | Переходной штуцер ISO 8434-1-RDSW-L18-L8 VZ | 1 |
| GC098 | 34 | Т-образный штуцер ISO 8434-1-SWORT-L18 VZ | 1 |
| GD203 | 35 | Шаровой кран 18 л | 1 |

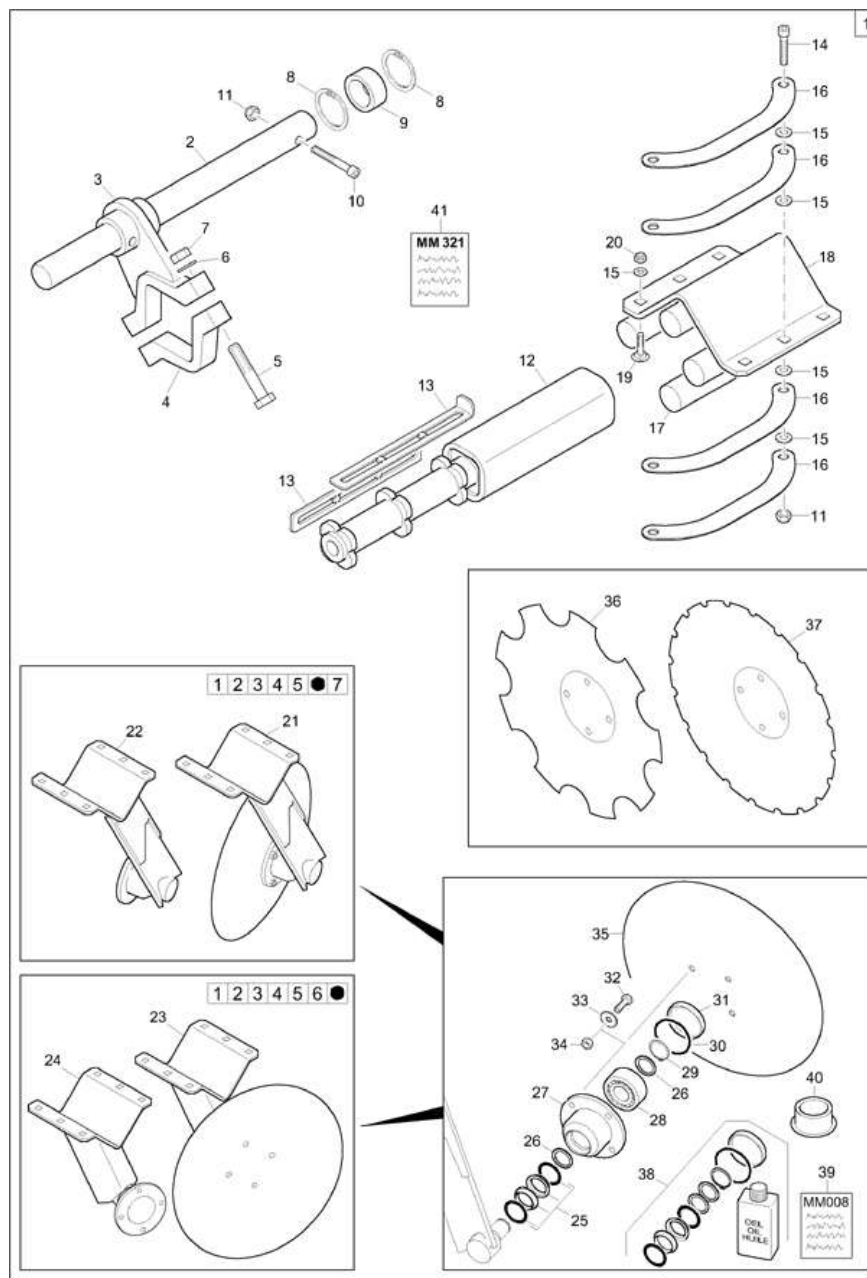
Усиление CATROS-KR (ETB-016776)



Усиление CATROS-KR (ЕТВ-016776)

| Артикул | Элемент | Описание | Количество |
|----------|---------|---|------------|
| 71400072 | 1 | HECKVERSTAERKUNG RE (02/K3) | 1 |
| 71400071 | 2 | HECKVERSTAERKUNG LI (02/K3) | 1 |
| 71400075 | 3 | KLEMMHALTER (02/K3) | 4 |
| DL212 | 4 | Шайба | 1 |
| DL380 | 5 | Шайба | 1 |
| DL038 | 6 | Шайба | 1 |
| DB270 | 7 | Болт с шестигранной головкой ISO 4014 24x240 8.8 VZ | 2 |
| DF099 | 8 | Шайба | 12 |
| DE272 | 9 | Гайка | 6 |
| DB408 | 10 | Болт с шестигранной головкой ISO 4014 24x160 8.8 VZ | 4 |
| 960995 | 11 | СКОБА ЗАЖИМНАЯ ВЕРХНЯЯ (B10) BL 10029 30X 99X 254 C45 | 8 |
| DB511 | 12 | Болт с шестигранной головкой ISO 4014 16x90 10.9 VZ | 8 |
| DF328 | 13 | Шайба | 16 |
| DE085 | 14 | Контргайка ISO 7042 - M16 8 - A2G | 8 |
| 78103426 | 15 | TIEFENZEIGER CATROS (14/K3) | 1 |
| 78103171 | 16 | TIEFENZEIGER CATROS STARR (14/K3) | 1 |

Комплект дооборудования KR-CAT (ETB-016777)



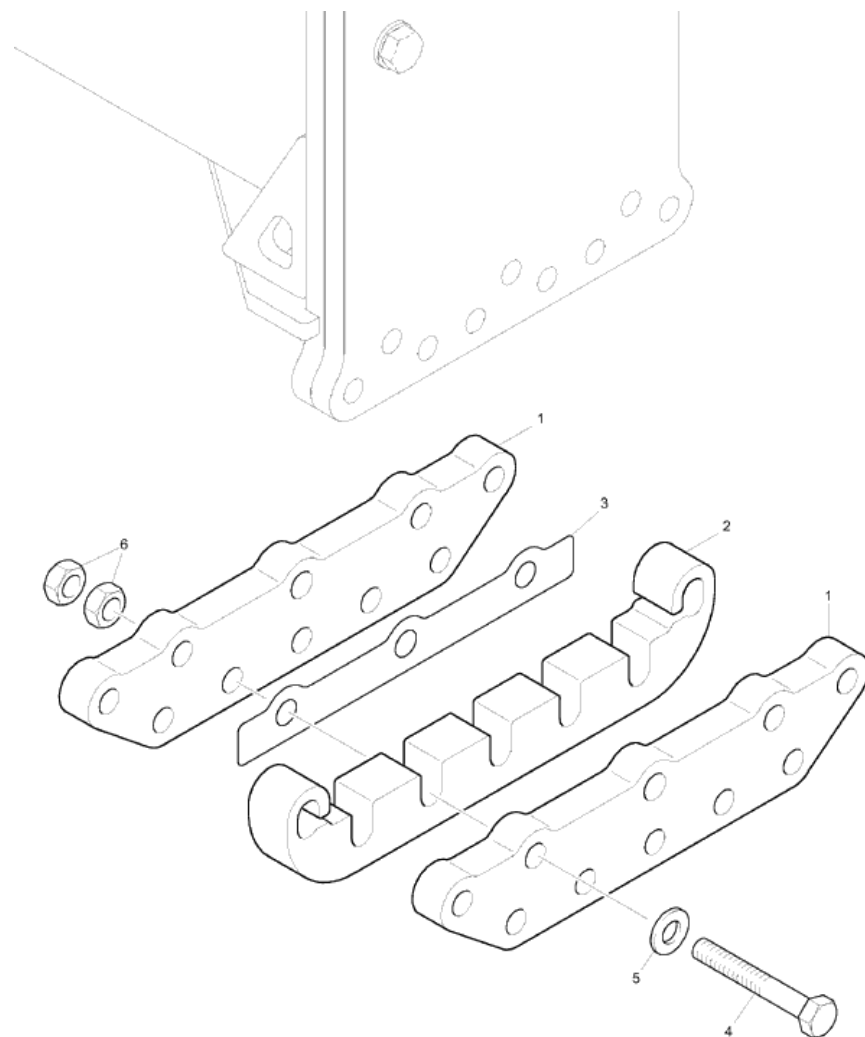
Комплект дооборудования KR-CAT (ETB-016777)

| Артикул | Элемент | Описание | Количество |
|----------|---------|--|------------|
| NML | 1 | Больше не поставляется | 1 |
| 78200455 | 2 | RD 10278 40H9 X 510 1.4104 | 2 |
| 71400177 | 3 | KLEMMLASCHE (02/K3) | 4 |
| 78801030 | 4 | Скоба | 1 |
| DB190 | 5 | Болт с шестигранной головкой ISO 4014 16x80 8.8 VZ | 8 |
| DF328 | 6 | Шайба | 8 |
| DE085 | 7 | Контргайка ISO 7042 - M16 8 - A2G | 8 |
| DL100 | 8 | Кольцо стопорное | 4 |
| 78200437 | 9 | Втулка скольжения | 2 |
| DA356 | 10 | Болт с цилиндрической головкой ISO 4762 12x70 8.8 VZ | 2 |
| DE082 | 11 | Контргайка ISO 7042 - M12 8 - A2G | 18 |
| 71400172 | 12 | AUSSENTRAEGER (02/K3) | 4 |
| 71400174 | 13 | AUSGLEICHBLECH (02/K3) | 16 |
| DA371 | 14 | Болт с цилиндрической головкой ISO 4762 12x55 8.8 VZ | 16 |
| DF044 | 15 | Шайба ISO 7090 - 13x24x2,5 - St A2G | 80 |
| 71400173 | 16 | Пластина | 32 |
| 78200081 | 17 | Демпфер резиновый | 16 |
| 78400004 | 18 | ЛС 19903 8,0А X1500X4000 09Г2С | 4 |
| DA329 | 19 | Болт с круглой головкой DIN 603 12x35 10.9 VZ | 16 |
| DE090 | 20 | Контргайка ISO 7042 - M12 8 - A2G | 16 |
| NML | 21 | Больше не поставляется | 1 |
| 78100969 | 22 | Стойка диска 17.6° | 1 |
| NML | 23 | Больше не поставляется | 1 |

Комплект дооборудования KR-CAT (ETB-016777)

| Артикул | Элемент | Описание | Количество |
|----------|---------|--|------------|
| 78100970 | 24 | Стойка диска 14.4 | 1 |
| FA078 | 25 | Кольцо уплотнительное | 1 |
| DL018 | 26 | Шайба | 2 |
| 78101200 | 27 | Корпус ступицы | 1 |
| CC014 | 28 | Шарикоподшипник | 1 |
| DL088 | 29 | Кольцо стопорное | 1 |
| FC184 | 30 | Кольцо уплотнительное | 1 |
| 78101010 | 31 | # Колпак защитный черный | 1 |
| DD491 | 32 | Болт с шестигранной головкой ISO 8676 10x1x30 12.9 VZ-MK | 4 |
| DF036 | 33 | Шайба | 4 |
| DE327 | 34 | Гайка | 4 |
| XL041 | 35 | Диск рабочий гладкий 460/4 | 1 |
| XL043 | 36 | Диск рабочий зубчатый 460/4 | 1 |
| XL044 | 37 | Диск рабочий зубчатый 460/4 | 1 |
| 78100977 | 38 | Комплект уплотнений для стоек LWD | 1 |
| MM008 | 39 | RA F.SCHEIBENELEMENTE | 1 |
| 78100966 | 40 | Втулка монтажная | 1 |
| MM321 | 41 | #MA RANDSCHEIBEN CATROS-KR | 1 |

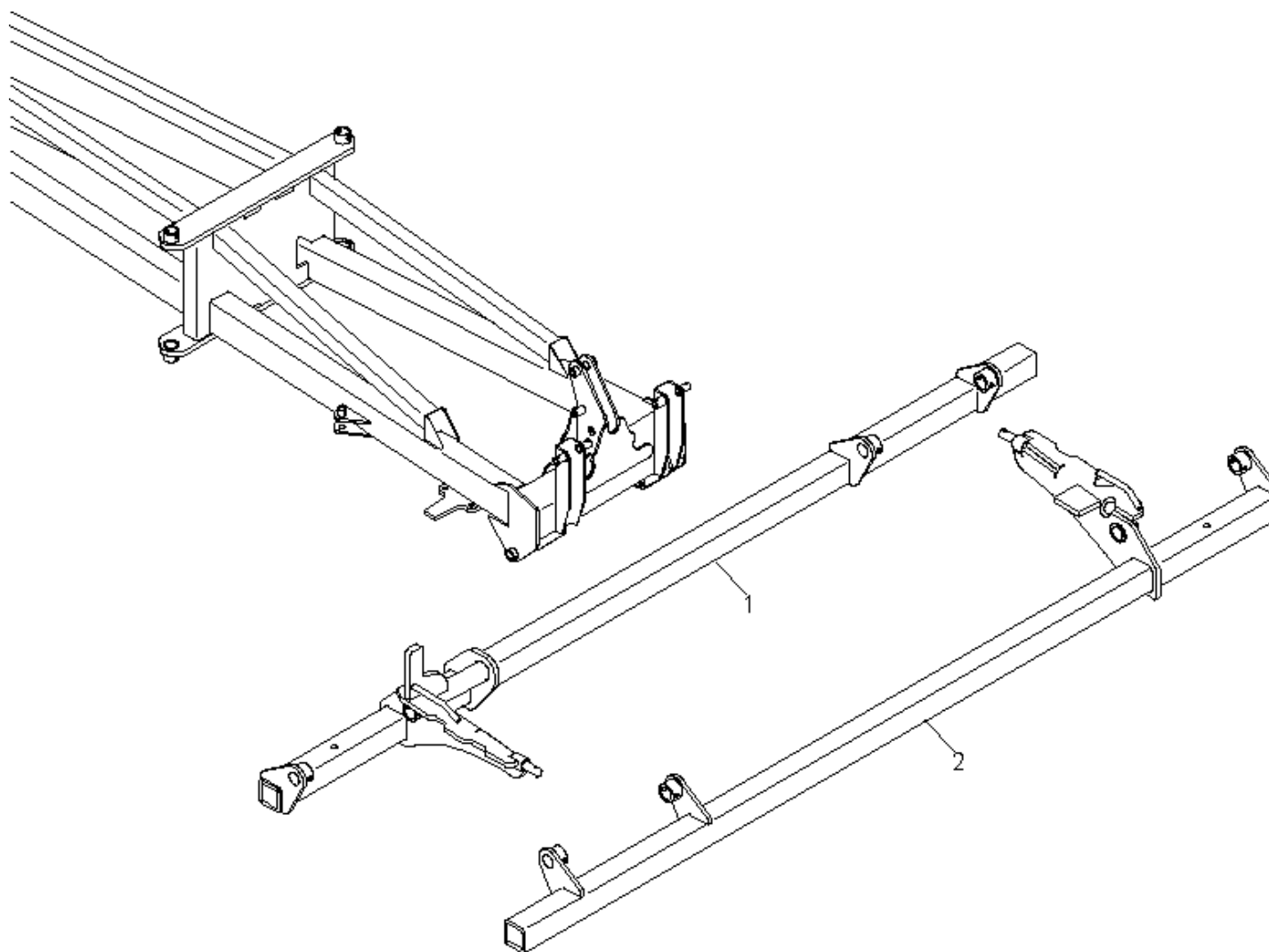
Усиление фланца (ЕТВ-016778)



Усиление фланца (ЕТВ-016778)

| Артикул | Элемент | Описание | Комментарий | Количество |
|----------|---------|---|-----------------------|------------|
| 71400044 | 1 | DRUCKPLATTE (02/K3) | | 2 |
| 71400045 | 2 | ZWISCHENPLATTE (02/K3) | | 1 |
| 71400046 | 3 | AUSGLEICHPLATTE (02/K3) | Stückzahl nach Bedarf | 1 |
| DD191 | 4 | Болт с шестигранной головкой ISO 8765 20x1,5x140 10.9 VZ | | 10 |
| DF297 | 5 | Шайба EN 14399-6 - 21x37x4 | | 10 |
| DE438 | 6 | Гайка | | 20 |

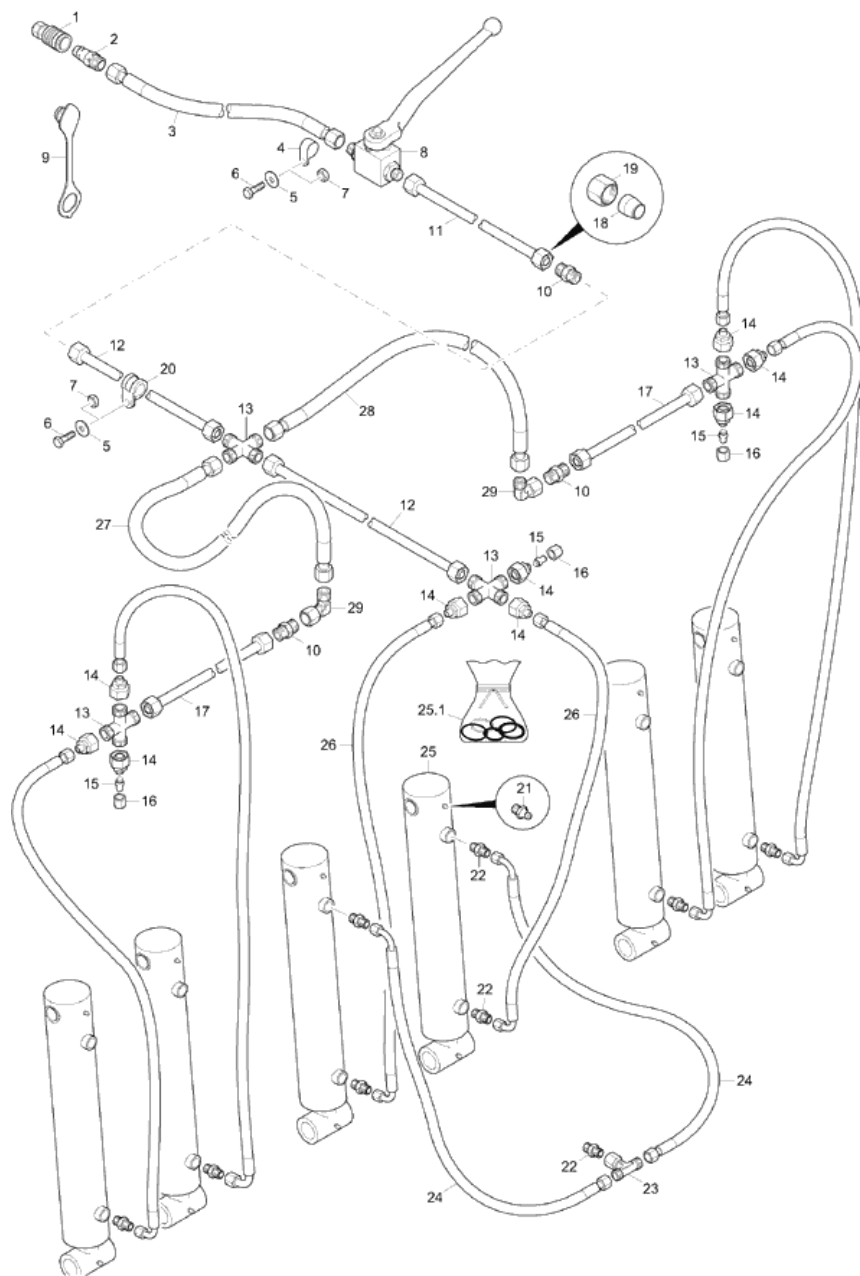
Усиленное исполнение Catros 3001 (ETB-0000000534)



Усиленное исполнение Catros 3001 (ETB-0000000534)

| Артикул | Элемент | Описание | Количество |
|----------|---------|-----------------------------|------------|
| 78106774 | 1 | TRAEGER VO 3M KR (02/K3)##E | 3 |
| 78106773 | 2 | TRAEGER HI 3M KR (02/K3)##E | 3 |

гидравлика подьемника Huskerack KR 9002 (ETB-016779)



гидравлика подъемника Huskerack KR 9002 (ETB-016779)

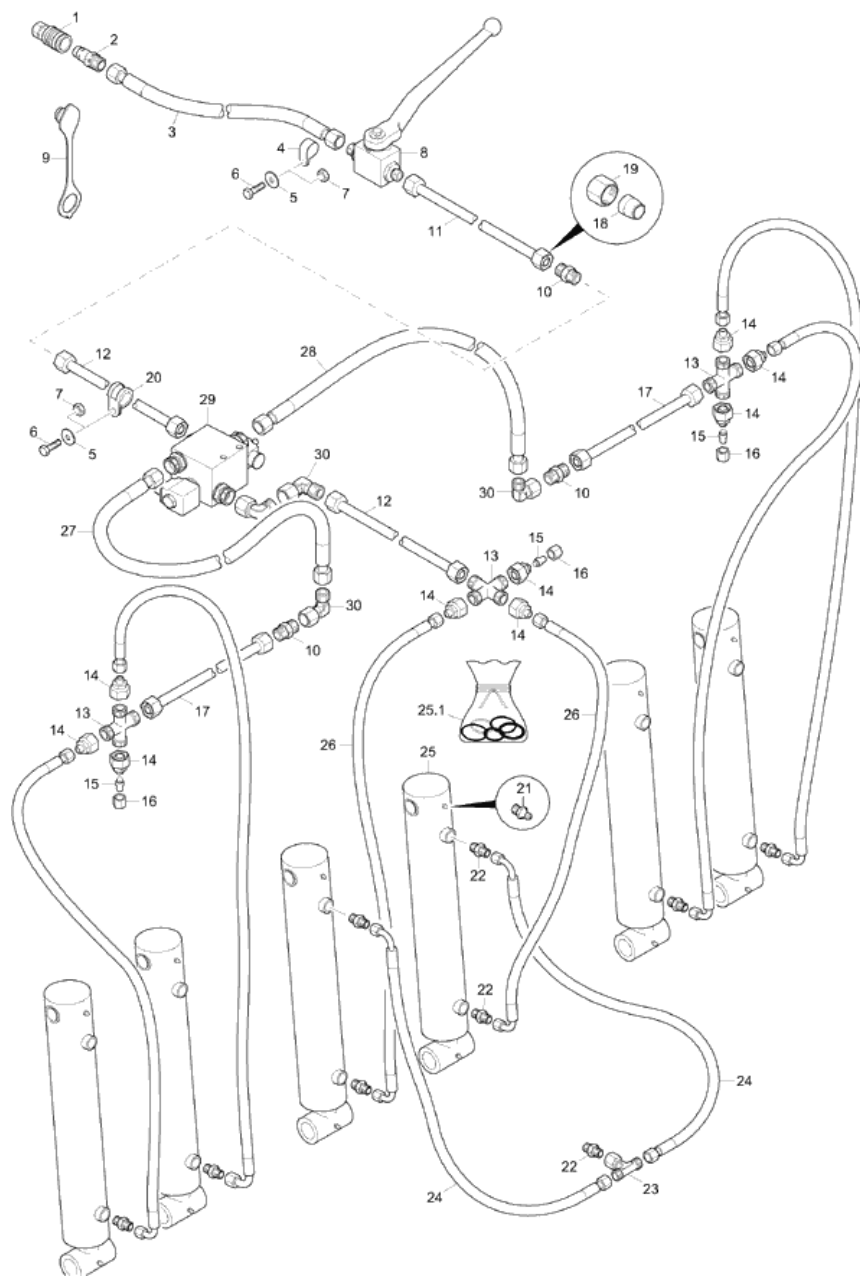
| Артикул | Элемент | Описание | Количество |
|---------|---------|--|------------|
| GD009 | 1 | Муфта быстроразъемного соединения 7241-1A 12,5 IG-18x1,5 | 1 |
| GD052 | 2 | Штекер быстроразъемного соединения 241-1A 12,5 8L-14x1,5 | 1 |
| GB306 | 3 | Гидравлический шланг DN16 L=2000 mm | 1 |
| KE256 | 4 | Хомут | 1 |
| DF024 | 5 | Шайба | 18 |
| DC038 | 6 | Болт с шестигранной головкой ISO 4017 8x30 8.8 VZ | 18 |
| DE204 | 7 | СТ-ГА М 8 8 A2G | 18 |
| GD203 | 8 | Шаровой кран 18 л | 1 |
| GD008 | 9 | Пылезащитный колпак для штекера 12,5 | 2 |
| GC064 | 10 | Прямой соединительный штуцер ISO 8434-1-S-L18 VZ | 3 |
| AD239 | 11 | #HYDR-DEICHSELROHR (B01) | 1 |
| 966698 | 12 | # Трубка | 2 |
| GC203 | 13 | Крестовой соединительный штуцер ISO 8434-1-K-L18 VZ | 4 |
| GC204 | 14 | Переходной штуцер ISO 8434-1-RDSW-L18-L8 VZ | 9 |
| GC044 | 15 | Пробка ISO 8434-1-PL-L8 VZ | 3 |
| GC040 | 16 | Накидная гайка ISO 8434-1-N-L8 VZ | 3 |
| 966698 | 17 | # Трубка | 2 |
| GC087 | 18 | Врезное кольцо ISO 8434-1-CR-L18 | 10 |
| GC086 | 19 | Накидная гайка ISO 8434-1-N-L18 VZ | 10 |
| KE147 | 20 | Кронштейн крепления | 17 |
| CG016 | 21 | Ниппель смазочный | 12 |
| GC209 | 22 | Прямой ввертной штуцер ISO 8434-1-SDS-L8xG3/8-E VZ | 14 |
| GC061 | 23 | T-образный соединительный штуцер ISO 8434-1-SWOBT-L8 VZ | 3 |

гидравлика подъемника Huskerack KR 9002 (ETB-016779)

| Артикул | Элемент | Описание | Количество |
|---------|---------|---------------------------------------|------------|
| GB371 | 24 | Гидравлический шланг DN06 L=600 mm | 6 |
| 954244 | 25 | Палец | 1 |
| 955099 | 25 | Гидроцилиндр | 1 |
| FE046* | 25.1 | Ремкомплект для GA082 / GA111 | 1 |
| GB100 | 26 | Гидравлический шланг DN06 L=1000 mm | 7 |
| GB306 | 27 | Гидравлический шланг DN16 L=2000 mm | 1 |
| GB223 | 28 | Гидравлический шланг DN16 L=1800 mm | 1 |
| GC085 | 29 | Угловой штуцер ISO 8434-1-SWOE-L18 VZ | 2 |

***Внимание! При заказе уточнить артикул вышестоящего узла.**

Гидравлика механизм подъемной рамы Huskerack KR 9002 (с управлением выглубления) (ЕТВ-016780)



Гидравлика механизм подъемной рамы Huskerack KR 9002 (с управлением выглубления) (ЕТВ-016780)

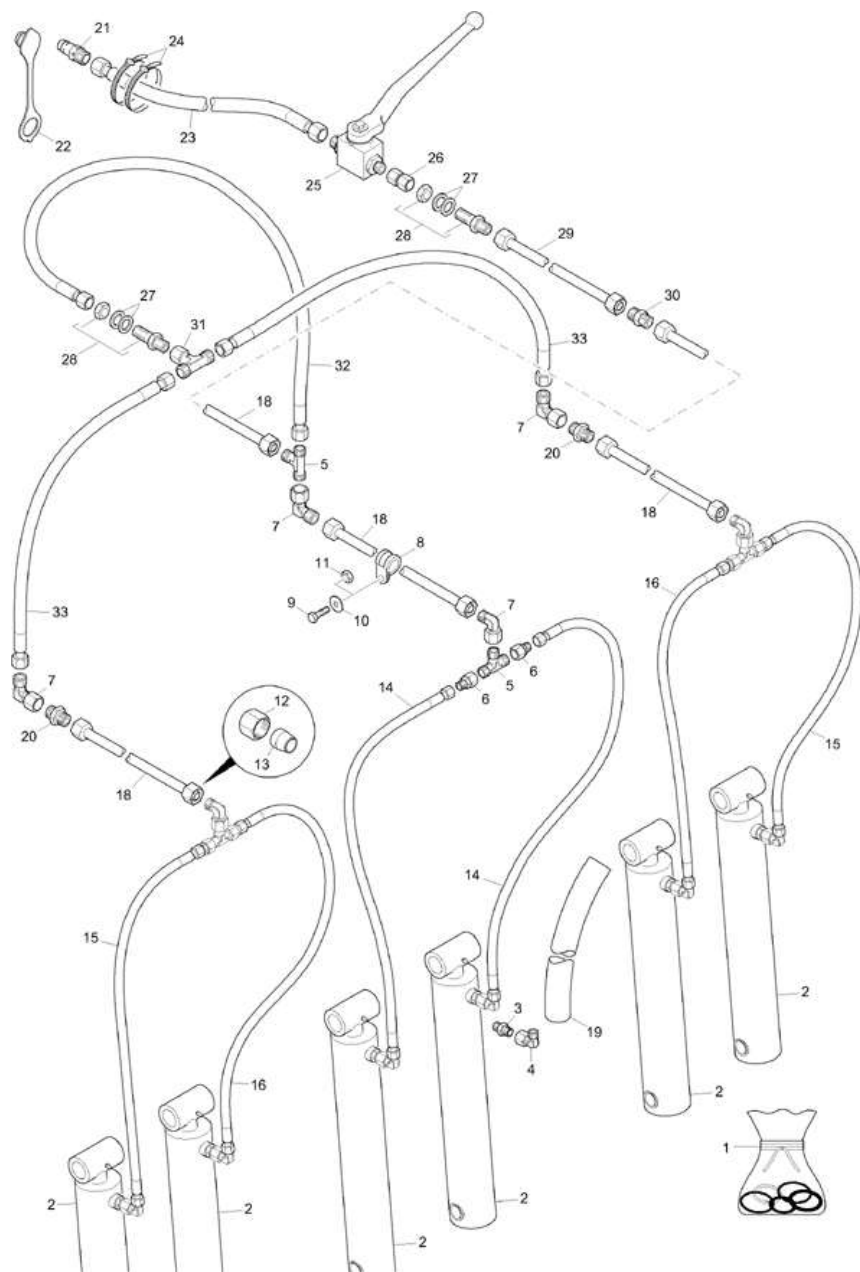
| Артикул | Элемент | Описание | Количество |
|---------|---------|--|------------|
| GD009 | 1 | Муфта быстроразъемного соединения 7241-1A 12,5 IG-18x1,5 | 1 |
| GD052 | 2 | Штекер быстроразъемного соединения 241-1A 12,5 8L-14x1,5 | 1 |
| GB306 | 3 | Гидравлический шланг DN16 L=2000 mm | 1 |
| KE256 | 4 | Хомут | 1 |
| DF024 | 5 | Шайба | 18 |
| DC038 | 6 | Болт с шестигранной головкой ISO 4017 8x30 8.8 VZ | 18 |
| DE204 | 7 | СТ-ГА М 8 8 A2G | 18 |
| GD203 | 8 | Шаровой кран 18 л | 1 |
| GD008 | 9 | Пылезащитный колпак для штекера 12,5 | 2 |
| GC064 | 10 | Прямой соединительный штуцер ISO 8434-1-S-L18 VZ | 3 |
| AD239 | 11 | #HYDR-DEICHSELROHR (B01) | 1 |
| 966698 | 12 | # Трубка | 2 |
| GC203 | 13 | Крестовой соединительный штуцер ISO 8434-1-K-L18 VZ | 3 |
| GC204 | 14 | Переходной штуцер ISO 8434-1-RDSW-L18-L8 VZ | 9 |
| GC044 | 15 | Пробка ISO 8434-1-PL-L8 VZ | 3 |
| GC040 | 16 | Накидная гайка ISO 8434-1-N-L8 VZ | 3 |
| 966698 | 17 | # Трубка | 2 |
| GC087 | 18 | Врезное кольцо ISO 8434-1-CR-L18 | 10 |
| GC086 | 19 | Накидная гайка ISO 8434-1-N-L18 VZ | 10 |
| KE147 | 20 | Кронштейн крепления | 17 |
| CG016 | 21 | Ниппель смазочный | 12 |
| GC209 | 22 | Прямой ввертной штуцер ISO 8434-1-SDS-L8xG3/8-E VZ | 14 |
| GC061 | 23 | Т-образный соединительный штуцер ISO 8434-1-SWOBT-L8 VZ | 3 |

Гидравлика механизм подъемной рамы Huskerack KR 9002 (с управлением выглубления) (ЕТВ-016780)

| Артикул | Элемент | Описание | Количество |
|---------|---------|---------------------------------------|------------|
| GB371 | 24 | Гидравлический шланг DN06 L=600 mm | 6 |
| 954244 | 25 | Палец | 1 |
| 955099 | 25 | Гидроцилиндр | 1 |
| FE046* | 25.1 | Ремкомплект для GA082 / GA111 | 1 |
| GB100 | 26 | Гидравлический шланг DN06 L=1000 mm | 7 |
| GB306 | 27 | Гидравлический шланг DN16 L=2000 mm | 1 |
| GB223 | 28 | Гидравлический шланг DN16 L=1800 mm | 1 |
| GD660 | 29 | Блок управления (СБ) | 1 |
| GC085 | 30 | Угловой штуцер ISO 8434-1-SWOE-L18 VZ | 4 |

***Внимание! При заказе уточнить артикул вышестоящего узла.**

Гидравлика механизма подъемной рамы Huskerack KR 9002 (от 2013) (ЕТВ-016781)



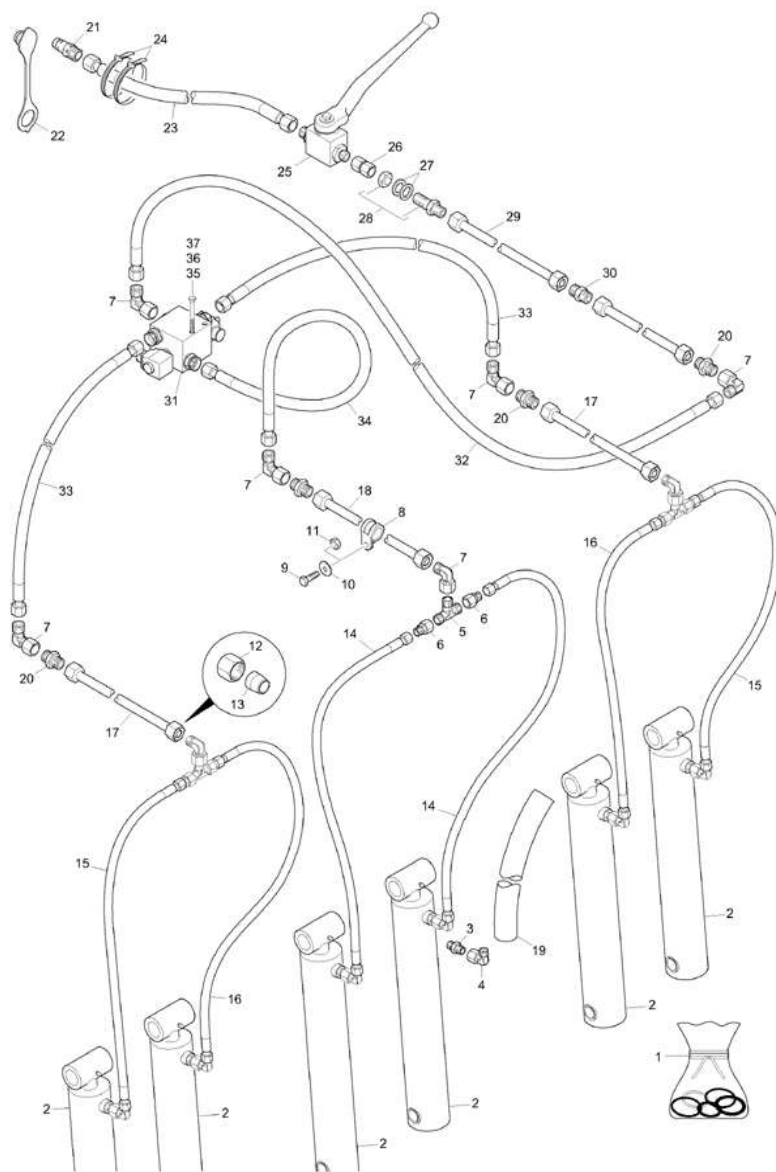
Гидравлика механизма подъемной рамы Huskerack KR 9002 (от 2013) (ЕТВ-016781)

| Артикул | Элемент | Описание | Количество |
|----------------|---------|--|------------|
| YDSZUI08003002 | 1 | Ремкомплект для GA271 | 1 |
| GA271 | 2 | Гидравлический цилиндр EZ-80-30-300-510 | 6 |
| GC180 | 3 | Прямой ввертной штуцер ISO 8434-1-SDS-L12xG3/8-E VZ | 6 |
| GC051 | 4 | Угловой штуцер ISO 8434-1-SWOE-L12 VZ | 6 |
| GC066 | 5 | Т-образный соединительный штуцер ISO 8434-1-T-L18 VZ | 3 |
| GC221 | 6 | Переходной штуцер ISO 8434-1-RDSW-L18-L12 VZ | 6 |
| GC085 | 7 | Угловой штуцер ISO 8434-1-SWOE-L18 VZ | 5 |
| KE147 | 8 | Кронштейн крепления | 18 |
| DC038 | 9 | Болт с шестигранной головкой ISO 4017 8x30 8.8 VZ | 18 |
| DF024 | 10 | Шайба | 18 |
| DE080 | 11 | Гайка | 18 |
| GC086 | 12 | Накидная гайка ISO 8434-1-N-L18 VZ | 1 |
| GC087 | 13 | Врезное кольцо ISO 8434-1-CR-L18 | 1 |
| GB056 | 14 | Гидравлический шланг DN10 L=1000 mm | 2 |
| GB227 | 15 | Гидравлический шланг DN16 L=1250 mm | 2 |
| GB305 | 16 | Гидравлический шланг DN10 L=500 mm | 2 |
| 966698 | 18 | # Трубка | 4 |
| GB551 | 19 | Защитный шланг DI=40 mm L=500 mm | 4 |
| GC064 | 20 | Прямой соединительный штуцер ISO 8434-1-S-L18 VZ | 2 |
| GD055 | 21 | Штекер быстроразъемного соединения 7241-1A 12,5 18L-26x1,5 | 1 |
| GD008 | 22 | Пылезащитный колпак для штекера 12,5 | 1 |
| GB223 | 23 | Гидравлический шланг DN16 L=1800 mm | 1 |
| KE240 | 24 | Стяжка | 2 |

Гидравлика механизма подъемной рамы Нискераск KR 9002 (от 2013) (ЕТВ-016781)

| Артикул | Элемент | Описание | Количество |
|----------------|----------------|--|-------------------|
| GD203 | 25 | Шаровой кран 18 л | 1 |
| GC226 | 26 | Промежуточный штуцер L18 VZ | 1 |
| DF102 | 27 | Шайба | 4 |
| GC238 | 28 | Прямое переборочное резьбовое соединение ISO 8434-1-BHSLN-L18 VZ | 2 |
| 955138 | 29 | # Гидравлическая труба дышла | 1 |
| GC064 | 30 | Прямой соединительный штуцер ISO 8434-1-S-L18 VZ | 1 |
| GC135 | 31 | Т-образный соединительный штуцер ISO 8434-1-SWOBT-L18 VZ | 1 |
| GB059 | 32 | Гидравлический шланг DN19 L=700 mm | 1 |
| GB068 | 33 | Гидравлический шланг DN16 L=1500 mm | 2 |

Гидравлика/механизм подъемной рамы Нискераск KR 9002 (с управлением выглубления/от 2013) (ЕТВ-016782)



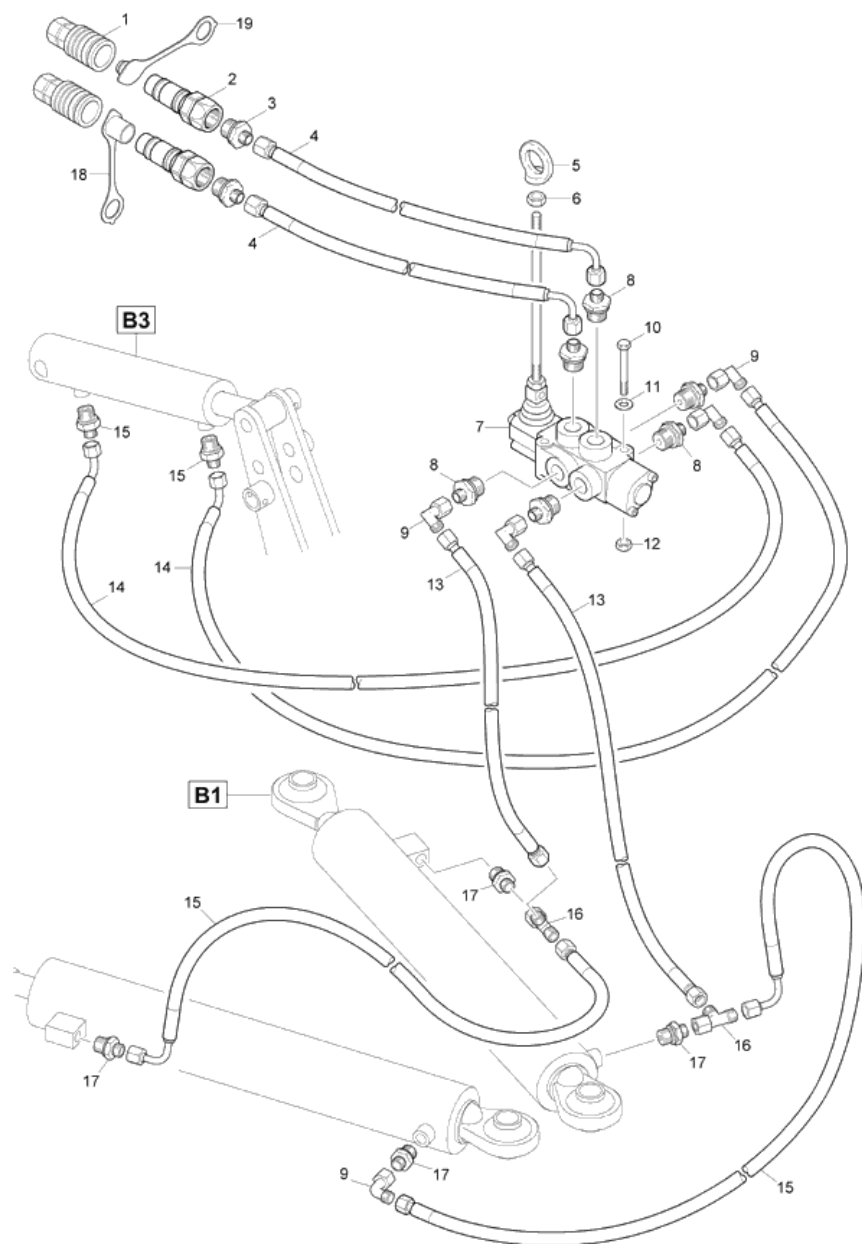
Гидравлика/механизм подъемной рамы Нискераск KR 9002 (с управлением выглубления/от 2013) (ЕТВ-016782)

| Артикул | Элемент | Описание | Количество |
|----------------|---------|--|------------|
| YDSZUI08003002 | 1 | Ремкомплект для GA271 | 1 |
| GA271 | 2 | Гидравлический цилиндр EZ-80-30-300-510 | 6 |
| GC180 | 3 | Прямой ввертной штуцер ISO 8434-1-SDS-L12xG3/8-E VZ | 6 |
| GC051 | 4 | Угловой штуцер ISO 8434-1-SWOE-L12 VZ | 6 |
| GC066 | 5 | Т-образный соединительный штуцер ISO 8434-1-T-L18 VZ | 3 |
| GC221 | 6 | Переходной штуцер ISO 8434-1-RDSW-L18-L12 VZ | 6 |
| GC085 | 7 | Угловой штуцер ISO 8434-1-SWOE-L18 VZ | 8 |
| KE147 | 8 | Кронштейн крепления | 18 |
| DC038 | 9 | Болт с шестигранной головкой ISO 4017 8x30 8.8 VZ | 18 |
| DF024 | 10 | Шайба | 18 |
| DE080 | 11 | Гайка | 18 |
| GC086 | 12 | Накидная гайка ISO 8434-1-N-L18 VZ | 1 |
| GC087 | 13 | Врезное кольцо ISO 8434-1-CR-L18 | 1 |
| GB056 | 14 | Гидравлический шланг DN10 L=1000 mm | 2 |
| GB227 | 15 | Гидравлический шланг DN16 L=1250 mm | 2 |
| GB305 | 16 | Гидравлический шланг DN10 L=500 mm | 2 |
| 969075 | 17 | # Трубка соединительная | 2 |
| 966698 | 18 | # Трубка | 2 |
| GB551 | 19 | Защитный шланг DI=40 mm L=500 mm | 4 |
| GC064 | 20 | Прямой соединительный штуцер ISO 8434-1-S-L18 VZ | 2 |
| GD055 | 21 | Штекер быстроразъемного соединения 7241-1A 12,5 18L-26x1,5 | 1 |
| GD008 | 22 | Пылезащитный колпак для штекера 12,5 | 1 |

Гидравлика/механизм подъемной рамы Нискераск KR 9002 (с управлением выглубления/от 2013) (ЕТВ-016782)

| Артикул | Элемент | Описание | Количество |
|---------|---------|--|------------|
| GB223 | 23 | Гидравлический шланг DN16 L=1800 mm | 1 |
| KE240 | 24 | Стяжка | 2 |
| GD203 | 25 | Шаровой кран 18 л | 1 |
| GC226 | 26 | Промежуточный штуцер L18 VZ | 1 |
| DF102 | 27 | Шайба | 4 |
| GC238 | 28 | Прямое переборочное резьбовое соединение ISO 8434-1-BHSLN-L18 VZ | 2 |
| 955138 | 29 | # Гидравлическая труба дышла | 1 |
| GC064 | 30 | Прямой соединительный штуцер ISO 8434-1-S-L18 VZ | 1 |
| GD660 | 31 | Блок управления (СБ) | 1 |
| GB059 | 32 | Гидравлический шланг DN19 L=700 mm | 1 |
| GB068 | 33 | Гидравлический шланг DN16 L=1500 mm | 2 |
| GB256 | 34 | Гидравлический шланг DN16 L=1000 mm | 1 |
| DB032 | 35 | Болт с шестигранной головкой ISO 4014 8x100 8.8 VZ | 2 |
| DE210 | 36 | СТ-ГА 6927 М 8 8 А2G | 2 |
| DF024 | 37 | Шайба | 2 |

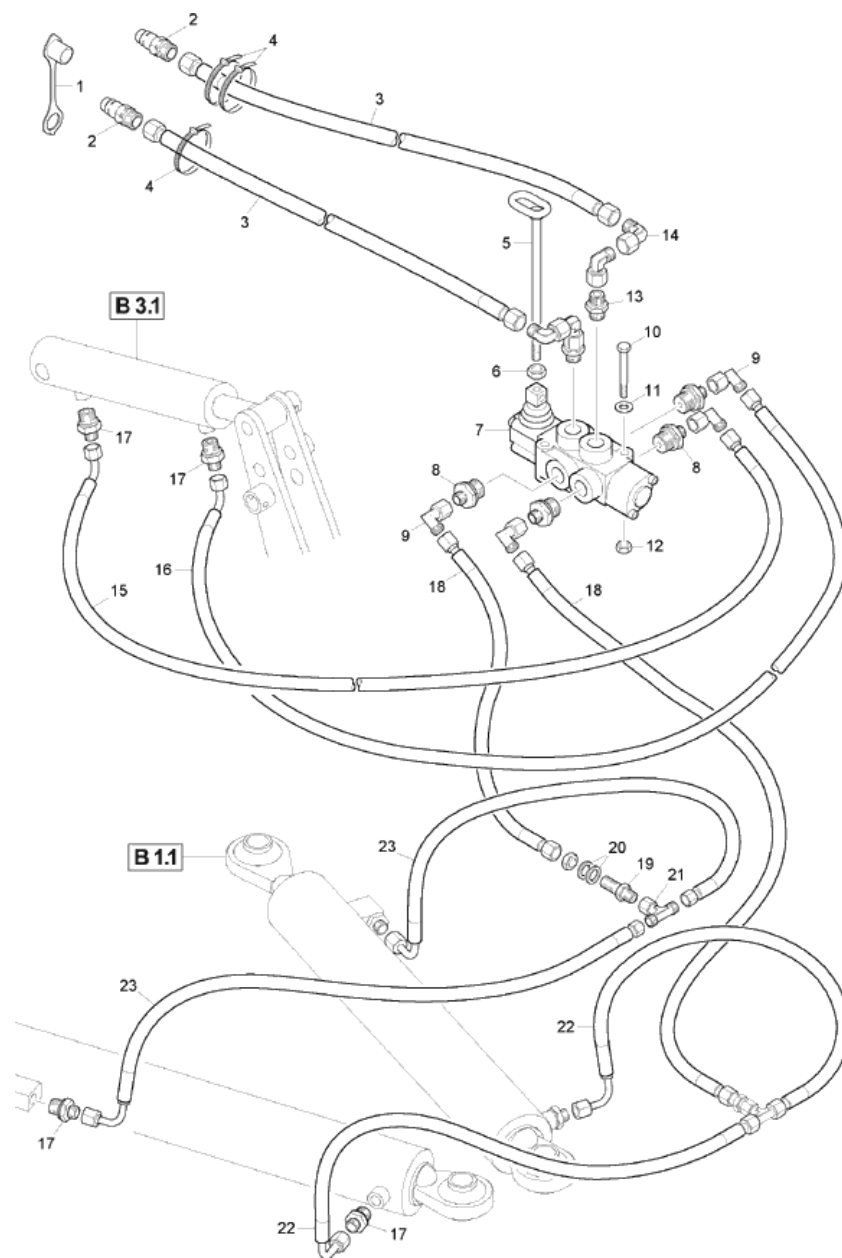
гидравлика боковое складывание KR 9002 (ETB-016783)



гидравлика боковое складывание KR 9002 (ЕТВ-016783)

| Артикул | Элемент | Описание | Количество |
|---------|---------|---|------------|
| GD429 | 1 | Муфта быстроразъемного соединения 7241-1A 12,5 IG-20x1,5 | 2 |
| GD007 | 2 | Штекер быстроразъемного соединения 7241-1A 12,5 IG-18x1,5 | 2 |
| GC019 | 3 | Прямой ввертной штуцер ISO 8434-1-SDS-L8xM18x1,5-E VZ | 2 |
| GB117 | 4 | Гидравлический шланг DN06 L=2750 mm | 2 |
| DE014 | 5 | Рым-гайка | 1 |
| DE032 | 6 | Шестигранная гайка ISO 4032 - M10 8 - A2G | 2 |
| GD534 | 7 | Ручной гидрораспределитель одинарный 6/2-ходовой | 1 |
| GC102 | 8 | Прямой ввертной штуцер ISO 8434-1-SDS-L8xG1/2-E VZ | 6 |
| GC034 | 9 | Угловой штуцер ISO 8434-1-SWOE-L8 VZ | 5 |
| DB024 | 10 | Болт с шестигранной головкой ISO 4014 8x60 8.8 VZ | 2 |
| DF020 | 11 | Шайба | 2 |
| DE204 | 12 | СТ-ГА М 8 8 A2G | 2 |
| GB137 | 13 | Гидравлический шланг DN06 L=9000 mm | 2 |
| GB370 | 14 | Гидравлический шланг DN06 L=4400 mm | 2 |
| GB336 | 15 | Гидравлический шланг DN06 L=1900 mm | 2 |
| GC037 | 16 | Т-образный штуцер ISO 8434-1-SWORT-L8 VZ | 2 |
| GC209 | 17 | Прямой ввертной штуцер ISO 8434-1-SDS-L8xG3/8-E VZ | 4 |
| GD008 | 18 | Пылезащитный колпак для штекера 12,5 | 2 |
| GD010 | 19 | Пылезащ. штекер крас. быстр. муфты 12,5 для штекера 12,5 | 2 |

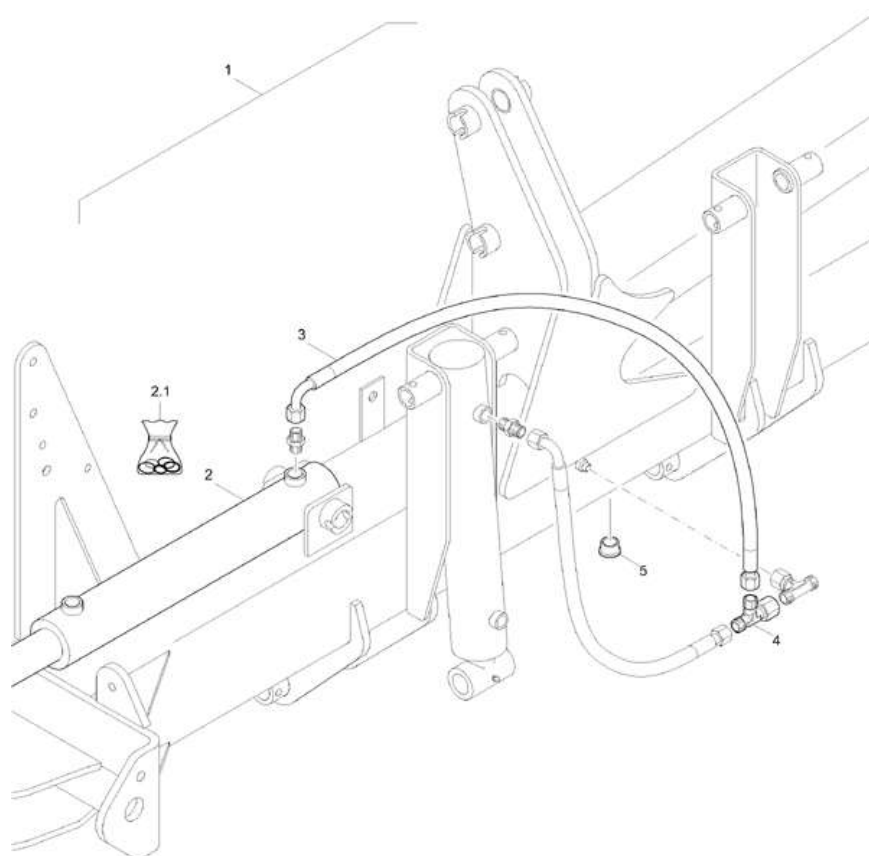
Гидравлика боковое складывание KR 9002 (от 2013) (ETB-016784)



Гидравлика боковое складывание KR 9002 (от 2013) (ЕТВ-016784)

| Артикул | Элемент | Описание | Количество |
|---------|---------|---|------------|
| GD008 | 1 | Пылезащитный колпак для штекера 12,5 | 2 |
| GD075 | 2 | Штекер быстроразъемного соединения 7241-1A 12,5 15L-22x1,5 | 2 |
| GB063 | 3 | Гидравлический шланг DN12 L=1800 mm | 2 |
| KE239 | 4 | KABELBINDER 4,5X200 PA66 BLAU | 3 |
| 967950 | 5 | Рычаг | 1 |
| DE032 | 6 | Шестигранная гайка ISO 4032 - M10 8 - A2G | 1 |
| GD534 | 7 | Ручной гидрораспределитель одинарный 6/2-ходовой | 1 |
| GC102 | 8 | Прямой ввертной штуцер ISO 8434-1-SDS-L8xG1/2-E VZ | 4 |
| GC034 | 9 | Угловой штуцер ISO 8434-1-SWOE-L8 VZ | 4 |
| DB024 | 10 | Болт с шестигранной головкой ISO 4014 8x60 8.8 VZ | 2 |
| DF020 | 11 | Шайба | 2 |
| DE080 | 12 | Гайка | 2 |
| GC067 | 13 | Прямой ввертной штуцер ISO 8434-1-SDS-L15xG1/2-E VZ | 2 |
| GC075 | 14 | Угловой штуцер ISO 8434-1-SWOE-L15 VZ | 4 |
| GB103 | 15 | Гидравлический шланг DN06 L=4000 mm | 1 |
| GB202 | 16 | Гидравлический шланг DN06 L=4250 mm | 1 |
| GC174 | 17 | Прямой ввертной штуцер ISO 8434-1-SDS-L8xG3/8-B VZ | 6 |
| GB316 | 18 | Гидравлический шланг DN06 L=7500 mm | 2 |
| GC173 | 19 | Прямое переборочное резьбовое соединение ISO 8434-1-BHSLN-L8 VZ | 2 |
| DF343 | 20 | SHB 7093-1 15X44X3 200HV A2 | 4 |
| GC061 | 21 | T-образный соединительный штуцер ISO 8434-1-SWOBT-L8 VZ | 2 |
| GB102 | 22 | Гидравлический шланг DN06 L=2000 mm | 2 |
| GB086 | 23 | Гидравлический шланг DN06 L=1500 mm | 2 |

Ремкомплект 7140000 (ЕТВ-016785)

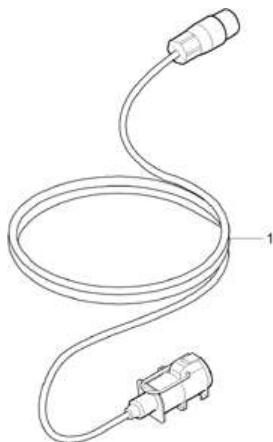


Ремкомплект 71400000 (ЕТВ-016785)

| Артикул | Элемент | Описание | Количество |
|----------|---------|--|------------|
| 71400000 | 1 | Комплект ремонтный для сцепки KR9002 | 1 |
| 955099 | 2 | Гидроцилиндр | 2 |
| FE046* | 2.1 | Ремкомплект для GA082 / GA111 | 1 |
| GB371 | 3 | Гидравлический шланг DN06 L=600 mm | 2 |
| GC037 | 4 | Т-образный штуцер ISO 8434-1-SWORT-L8 VZ | 2 |
| ID271 | 5 | # Заглушка | 2 |

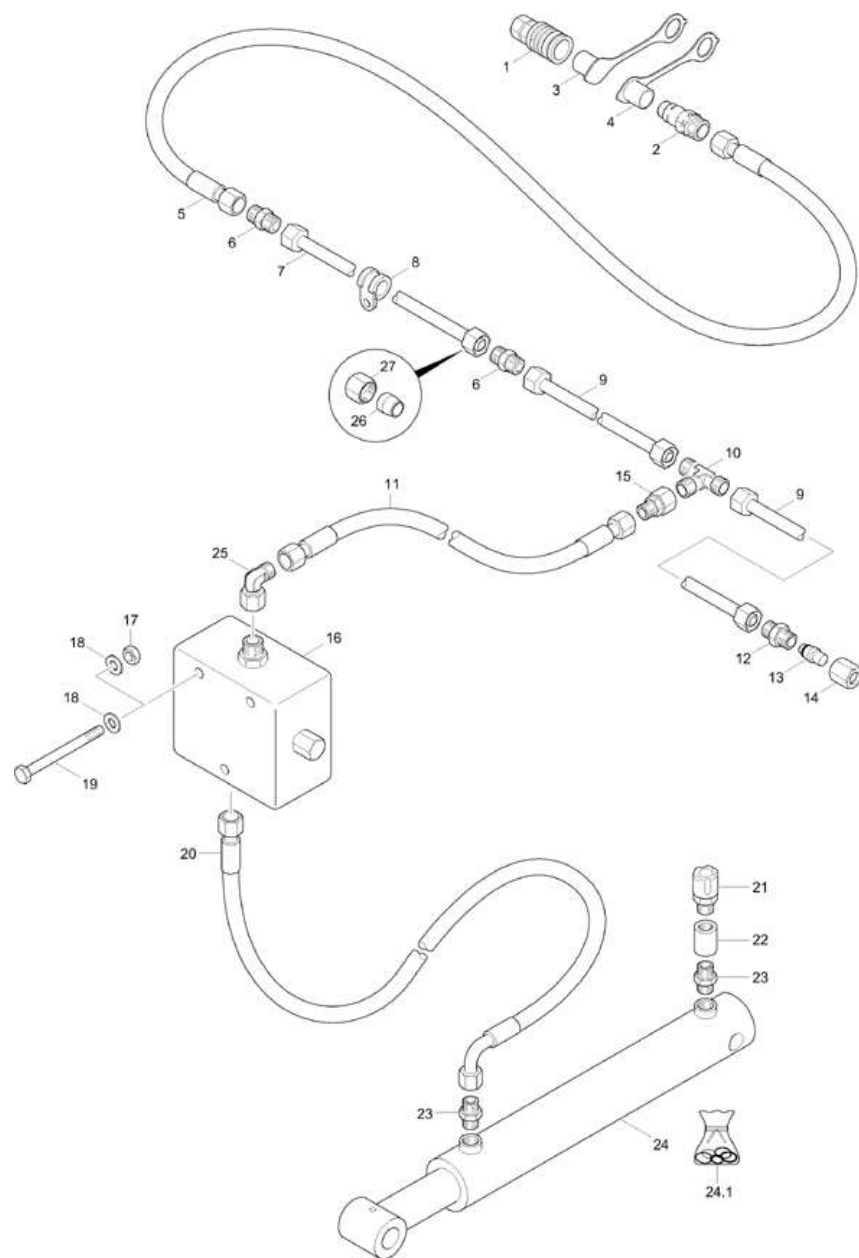
***Внимание! При заказе уточнить артикул вышестоящего узла.**

Удлинительный кабель освещение (от 2013) (ЕТВ-016786)



Удлинительный кабель освещение (от 2013) (ЕТВ-016786)

| Артикул | Элемент | Описание | Количество |
|---------|---------|-------------------------|------------|
| NB069 | 1 | Кабель удлинительный 6М | 2 |



гидравлика - маркер KR 9002 (ЕТВ-016787)

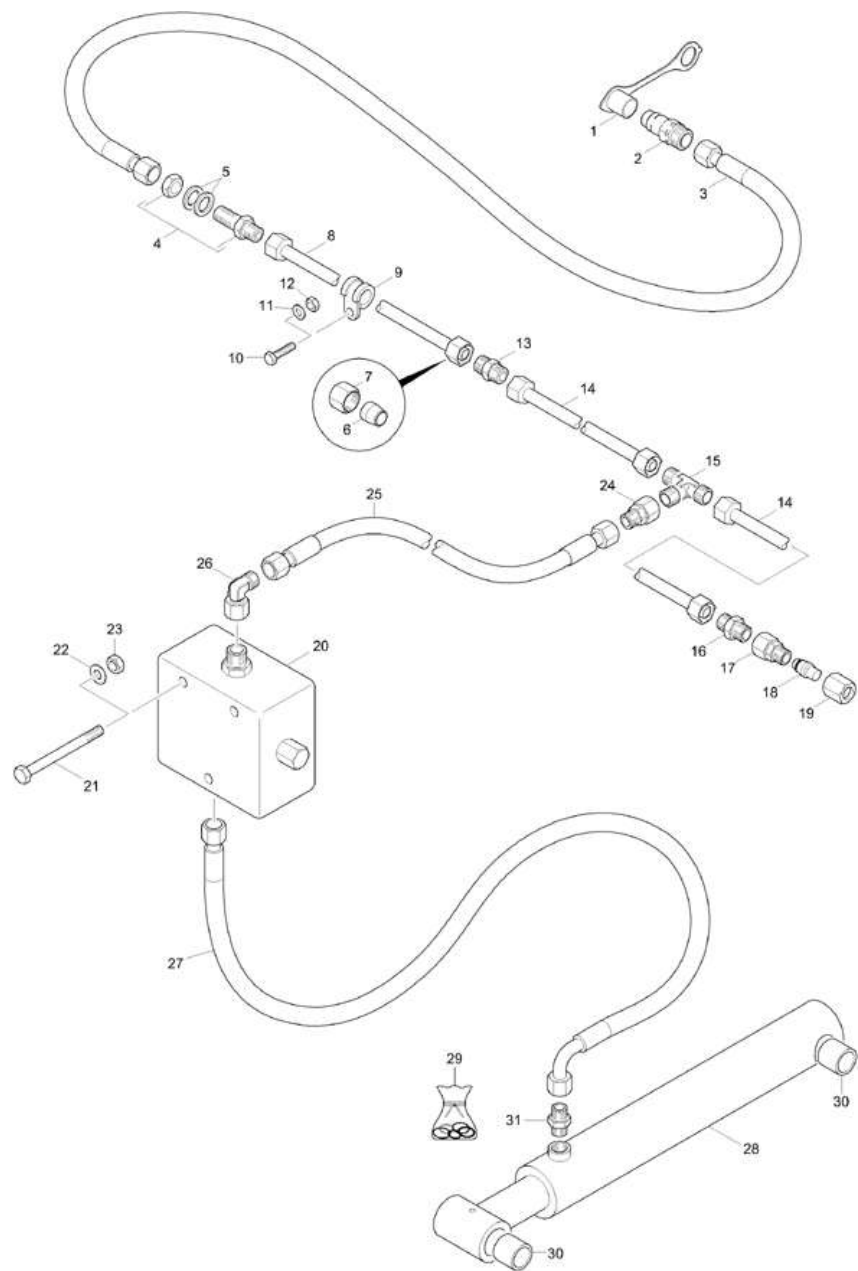
| Артикул | Элемент | Описание | Комментарий | Количество |
|----------|---------|--|-------------|------------|
| GD009 | 1 | Муфта быстроразъемного соединения 7241-1А 12,5 IG-18x1,5 | | 1 |
| GD055 | 2 | Штекер быстроразъемного соединения 7241-1А 12,5 18L-26x1,5 | | 1 |
| GD010 | 3 | Пылезащ. штекер крас. быстр. муфты 12,5 для штекера 12,5 | | 1 |
| GD008 | 4 | Пылезащитный колпак для штекера 12,5 | | 1 |
| GB306 | 5 | Гидравлический шланг DN16 L=2000 mm | | 1 |
| GC064 | 6 | Прямой соединительный штуцер ISO 8434-1-S-L18 VZ | | 2 |
| 955138 | 7 | # Гидравлическая труба дышла | | 1 |
| KE147 | 8 | Кронштейн крепления | | 16 |
| 966698 | 9 | # Трубка | | 2 |
| GC066 | 10 | Т-образный соединительный штуцер ISO 8434-1-T-L18 VZ | | 1 |
| GB056 | 11 | Гидравлический шланг DN10 L=1000 mm | | 1 |
| GC204 | 12 | Переходной штуцер ISO 8434-1-RDSW-L18-L8 VZ | | 1 |
| GC044 | 13 | Пробка ISO 8434-1-PL-L8 VZ | | 1 |
| GC040 | 14 | Накидная гайка ISO 8434-1-N-L8 VZ | | 1 |
| GC221 | 15 | Переходной штуцер ISO 8434-1-RDSW-L18-L12 VZ | | 1 |
| GD306 | 16 | Клапан маркера технологической колеи | | 1 |
| DE204 | 17 | СТ-ГА М 8 8 А2G | | 3 |
| DF020 | 18 | Шайба | | 6 |
| DB027 | 19 | Болт с шестигранной головкой ISO 4014 8x70 8.8 VZ | | 3 |
| GB346 | 20 | Гидравлический шланг DN06 L=6500 mm | | 2 |
| GD126 | 21 | Гидравлический фильтр подача воздуха | | 2 |
| GD6017RU | 21 | КЛАПАН ВОЗДУШНЫЙ G1/4 | С 01.2025 | 2 |
| 953074 | 22 | Втулка штуцера | | 2 |

гидравлика - маркер KR 9002 (ЕТВ-016787)

| Артикул | Элемент | Описание | Комментарий | Количество |
|----------|---------|---|-------------|------------|
| 66100117 | 22 | ВТУЛКА РЕЗЬБОВАЯ М14Х1,5-Г1/4 | С 01.2025 | 2 |
| GC209 | 23 | Прямой ввертной шуцер ISO 8434-1-SDS-L8xG3/8-E VZ | | 4 |
| 955099 | 24 | Гидроцилиндр | | 2 |
| FE046* | 24.1 | Ремкомплект для GA082 / GA111 | | 1 |
| GC051 | 25 | Угловой шуцер ISO 8434-1-SWOE-L12 VZ | | 1 |
| GC087 | 26 | Врезное кольцо ISO 8434-1-CR-L18 | | 6 |
| GC086 | 27 | Накидная гайка ISO 8434-1-N-L18 VZ | | 6 |

***Внимание! При заказе уточнить артикул вышестоящего узла.**

Гидравлика следомаркера KR 9002 (от 2013) (ЕТВ-016788)



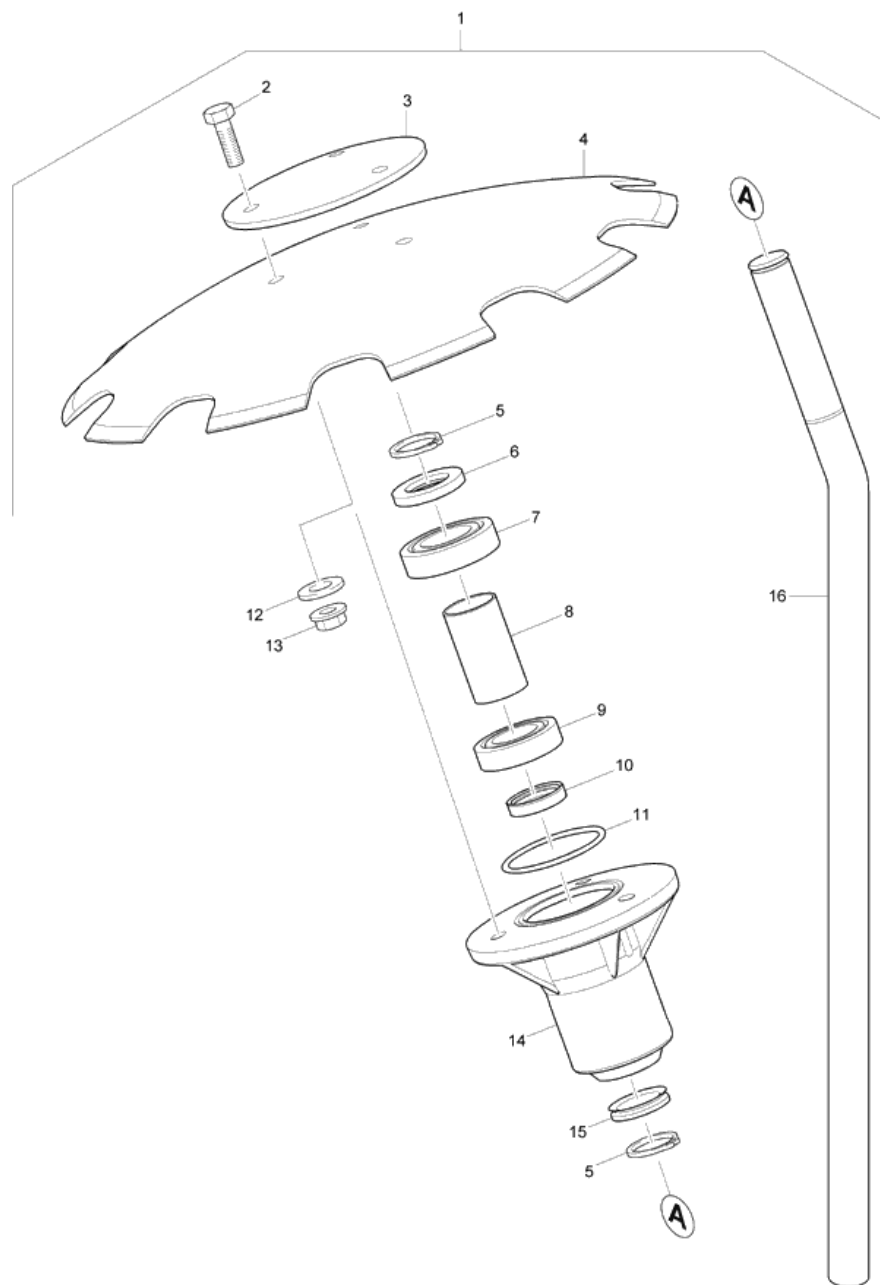
Гидравлика следомаркера KR 9002 (от 2013) (ЕТВ-016788)

| Артикул | Элемент | Описание | Количество |
|---------|---------|--|------------|
| GD008 | 1 | Пылезащитный колпак для штекера 12,5 | 1 |
| GD055 | 2 | Штекер быстроразъемного соединения 7241-1A 12,5 18L-26x1,5 | 1 |
| GB306 | 3 | Гидравлический шланг DN16 L=2000 mm | 1 |
| GC238 | 4 | Прямое переборочное резьбовое соединение ISO 8434-1-BHSLN-L18 VZ | 1 |
| DF102 | 5 | Шайба | 2 |
| GC087 | 6 | Врезное кольцо ISO 8434-1-CR-L18 | 6 |
| GC086 | 7 | Накидная гайка ISO 8434-1-N-L18 VZ | 6 |
| 955138 | 8 | # Гидравлическая труба дышла | 1 |
| KE147 | 9 | Кронштейн крепления | 17 |
| DC038 | 10 | Болт с шестигранной головкой ISO 4017 8x30 8.8 VZ | 17 |
| DF024 | 11 | Шайба | 17 |
| DE080 | 12 | Гайка | 17 |
| GC064 | 13 | Прямой соединительный штуцер ISO 8434-1-S-L18 VZ | 1 |
| 966698 | 14 | # Трубка | 2 |
| GC066 | 15 | T-образный соединительный штуцер ISO 8434-1-T-L18 VZ | 1 |
| GC064 | 16 | Прямой соединительный штуцер ISO 8434-1-S-L18 VZ | 1 |
| GC204 | 17 | Переходной штуцер ISO 8434-1-RDSW-L18-L8 VZ | 1 |
| GC044 | 18 | Пробка ISO 8434-1-PL-L8 VZ | 1 |
| GC040 | 19 | Накидная гайка ISO 8434-1-N-L8 VZ | 1 |
| GD306 | 20 | Клапан маркера технологической колеи | 1 |
| DB027 | 21 | Болт с шестигранной головкой ISO 4014 8x70 8.8 VZ | 2 |
| DF024 | 22 | Шайба | 2 |
| DE080 | 23 | Гайка | 2 |

Гидравлика следомаркера KR 9002 (от 2013) (ЕТВ-016788)

| Артикул | Элемент | Описание | Количество |
|----------------|---------|--|------------|
| GC221 | 24 | Переходной штуцер ISO 8434-1-RDSW-L18-L12 VZ | 1 |
| GB305 | 25 | Гидравлический шланг DN10 L=500 mm | 1 |
| GC051 | 26 | Угловой штуцер ISO 8434-1-SWOE-L12 VZ | 1 |
| GB346 | 27 | Гидравлический шланг DN06 L=6500 mm | 2 |
| GA358 | 28 | Гидравлический цилиндр EZ-70-30-300-510 | 2 |
| YDSZUI07003003 | 29 | DICHTSATZ | 1 |
| DI204 | 30 | Втулка | 4 |
| GC209 | 31 | Прямой ввертной штуцер ISO 8434-1-SDS-L8xG3/8-E VZ | 1 |

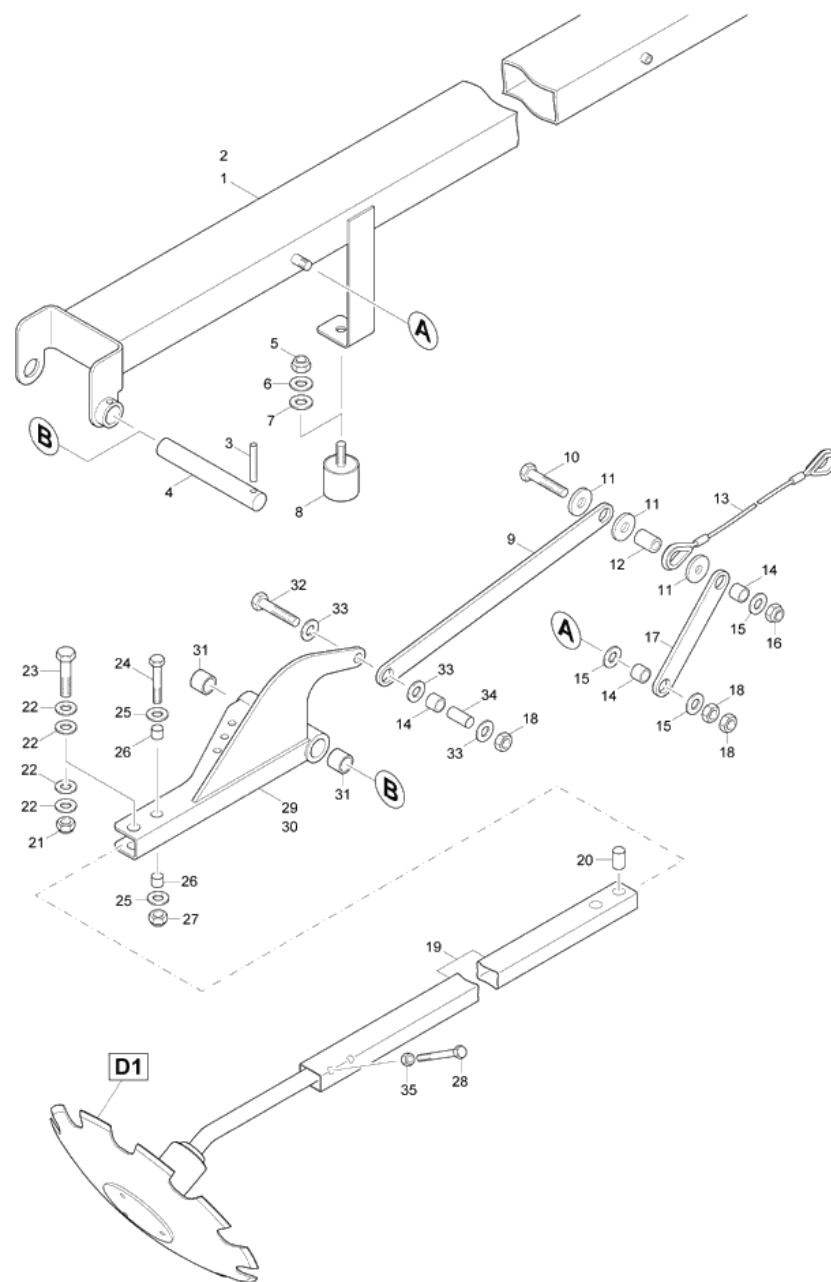
Маркёр/опорная шайба KR 9002 (ЕТВ-016789)



Маркёр/опорная шайба KR 9002 (ЕТВ-016789)

| Артикул | Элемент | Описание | Количество |
|---------|---------|---|------------|
| 978520 | 1 | Маркер дисковый 650 | 1 |
| DC035 | 2 | Болт с шестигранной головкой ISO 4017 8x25 8.8 VZ | 3 |
| 3634300 | 3 | Шайба | 1 |
| 953059 | 4 | Диск маркера зубчатый | 1 |
| DL085 | 5 | Кольцо стопорное | 2 |
| 222495 | 6 | ШАЙБА СТОПОРНАЯ FM PA6-NI GF30 SCHWARZ | 1 |
| CA092 | 7 | Подшипник шариковый | 1 |
| 950640 | 8 | Втулка распорная | 1 |
| CA051 | 9 | Подшипник шариковый | 1 |
| FA002 | 10 | Кольцо защитное | 1 |
| FC144 | 11 | Кольцо уплотнительное | 1 |
| DF024 | 12 | Шайба | 3 |
| DE204 | 13 | СТ-ГА М 8 8 A2G | 3 |
| 951983 | 14 | Ступица маркера пластик чёрная | 1 |
| FC589 | 15 | V-RING 22X30,0X 7,5 | 1 |
| 950639 | 16 | ОСЬ МАРКЁРА (02/К5) RD 10278 25X 725 42CrMo4 | 1 |

Маркёр/складной механизм KR 9002 (ЕТВ-016790)



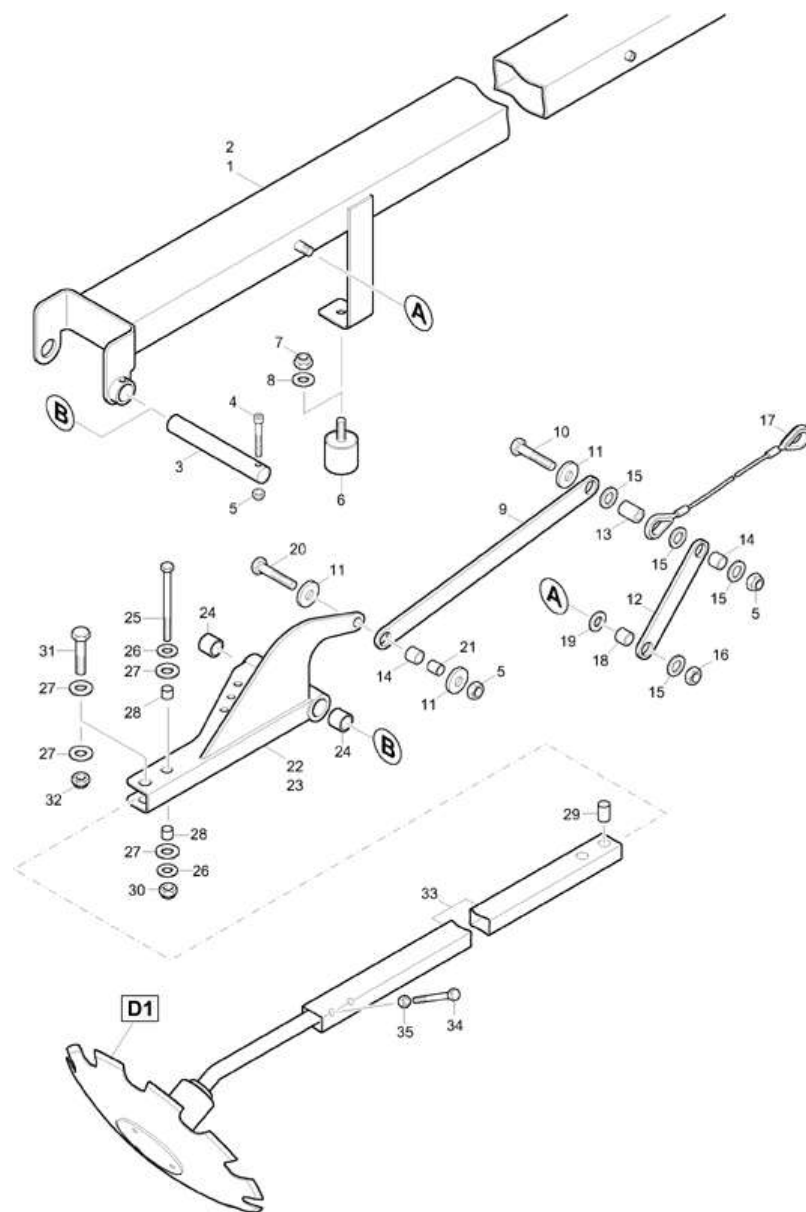
Маркёр/складной механизм KR 9002 (ЕТВ-016790)

| Артикул | Элемент | Описание | Количество |
|---------|---------|---|------------|
| 969895 | 1 | AUSLEGER RE. 9002 (02) | 1 |
| 969896 | 2 | AUSLEGER LI. 9002 (02) | 1 |
| DI136 | 3 | Штифт | 2 |
| 956617 | 4 | ПАЛЕЦ 30ХГСА (B03) "КР 7417 40h9 30ХГСА; 34Х2Н2М | 2 |
| DE029 | 5 | Гайка | 2 |
| DF020 | 6 | Шайба | 2 |
| DF351 | 7 | Шайба | 2 |
| HF007 | 8 | Демпфер | 2 |
| 958312 | 9 | Крепление поворотное LG. | 2 |
| DC105 | 10 | Болт с шестигранной головкой ISO 4017 12x60 8.8 VZ | 2 |
| DF056 | 11 | Шайба | 6 |
| 958314 | 12 | Вставка | 2 |
| 958309 | 13 | Трос | 2 |
| DI244 | 14 | Втулка | 6 |
| DF095 | 15 | Шайба | 10 |
| DE206 | 16 | СТ-ГА 6927 M12 10 FLZNL-480H | 6 |
| 958311 | 17 | #Крепление поворотное KZ. | 2 |
| DE050 | 18 | Шестигранная гайка ISO 4032 - M20 8 - A2G | 6 |
| 969897 | 19 | AUSSENAUSLEGER 9002 (02) | 2 |
| DI192 | 20 | Штифт | 2 |
| DE084 | 21 | Гайка | 2 |
| DF223 | 22 | Шайба | 8 |
| DB133 | 23 | Болт с шестигранной головкой ISO 4014 14x100 8.8 VZ | 2 |

Маркёр/складной механизм KR 9002 (ЕТВ-016790)

| Артикул | Элемент | Описание | Количество |
|---------|---------|---|------------|
| DB053 | 24 | Болт с шестигранной головкой ISO 4014 10x110 8.8 VZ | 2 |
| DF036 | 25 | Шайба | 4 |
| DI122 | 26 | Втулка натяжная | 4 |
| DE081 | 27 | Гайка | 2 |
| DC131 | 28 | Болт с шестигранной головкой ISO 4017 16x75 8.8 VZ | 4 |
| 958319 | 29 | #Кронштейн | 1 |
| 958320 | 30 | #Кронштейн левый | 1 |
| DI184 | 31 | Втулка | 4 |
| DC139 | 32 | Болт с шестигранной головкой ISO 4017 20x50 8.8 | 2 |
| DF249 | 33 | Шайба | 6 |
| 958313 | 34 | Втулка | 2 |
| DE045 | 35 | Шестигранная гайка ISO 4032 - M16 8 - A2G | 4 |

Следомаркер/механика складывания KR 9002 (от 2013) (ЕТВ-016791)

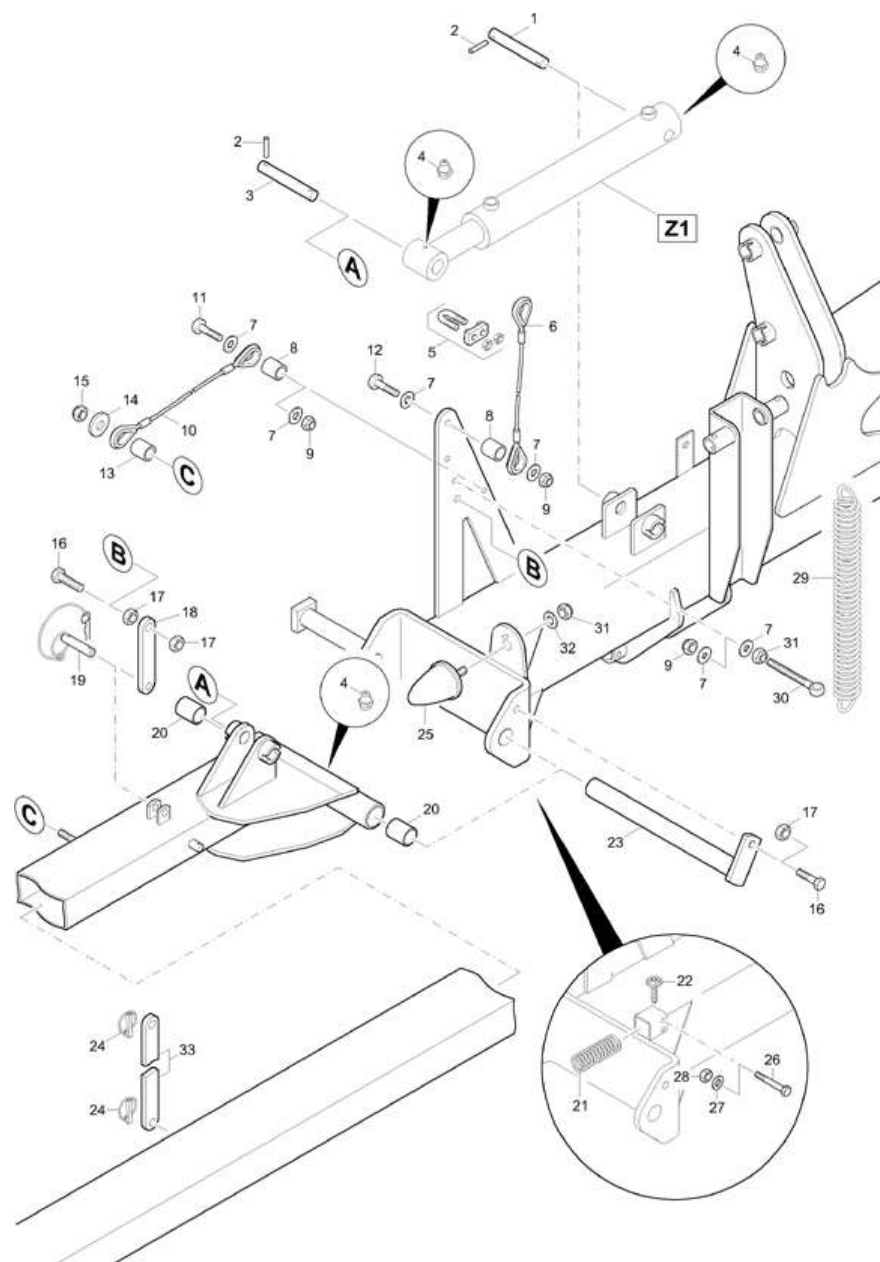


Следомаркер/механика складывания KR 9002 (от 2013) (ЕТВ-016791)

| Артикул | Элемент | Описание | Количество |
|----------|---------|--|------------|
| 71400161 | 1 | AUSLEGER SAR RE 9 (02/К3) | 1 |
| 71400162 | 2 | AUSLEGER SAR LI 9 (02/К3) | 1 |
| 956617 | 3 | ПАЛЕЦ 30ХГСА (В03) "КР 7417 40h9 30ХГСА; 34Х2Н2М | 1 |
| DA356 | 4 | Болт с цилиндрической головкой ISO 4762 12x70 8.8 VZ | 1 |
| DE082 | 5 | Контргайка ISO 7042 - M12 8 - A2G | 6 |
| HF007 | 6 | Демпфер | 1 |
| DE080 | 7 | Гайка | 1 |
| DF020 | 8 | Шайба | 1 |
| 958312 | 9 | Крепление поворотное LG. | 1 |
| DC105 | 10 | Болт с шестигранной головкой ISO 4017 12x60 8.8 VZ | 1 |
| DF056 | 11 | Шайба | 3 |
| 958311 | 12 | #Крепление поворотное KZ. | 1 |
| 958314 | 13 | Вставка | 1 |
| DI244 | 14 | Втулка | 2 |
| DF095 | 15 | Шайба | 4 |
| DE086 | 16 | СТ-ГА 7042 M20 8 A2G | 1 |
| 969979 | 17 | # Трос | 2 |
| DI352 | 18 | РАЗ-ВТУ EG 20/ 26X 20 56SI7 | 1 |
| DF224 | 19 | Шайба | 1 |
| DB063 | 20 | Болт с шестигранной головкой ISO 4014 12x50 8.8 VZ | 1 |
| 958313 | 21 | Втулка | 1 |
| 958319 | 22 | #Кронштейн | 1 |
| 958320 | 23 | #Кронштейн левый | 1 |

Следомаркер/механика складывания KR 9002 (от 2013) (ЕТВ-016791)

| Артикул | Элемент | Описание | Количество |
|---------|---------|---|------------|
| DI184 | 24 | Втулка | 2 |
| DB053 | 25 | Болт с шестигранной головкой ISO 4014 10x110 8.8 VZ | 4 |
| DF036 | 26 | Шайба | 1 |
| DF223 | 27 | Шайба | 2 |
| DI122 | 28 | Втулка натяжная | 2 |
| DI192 | 29 | Штифт | 1 |
| DE081 | 30 | Гайка | 1 |
| DB133 | 31 | Болт с шестигранной головкой ISO 4014 14x100 8.8 VZ | 1 |
| DE084 | 32 | Гайка | 1 |
| 969897 | 33 | AUSSENAUSLEGER 9002 (02) | 1 |
| DC131 | 34 | Болт с шестигранной головкой ISO 4017 16x75 8.8 VZ | 2 |
| DE045 | 35 | Шестигранная гайка ISO 4032 - M16 8 - A2G | 2 |



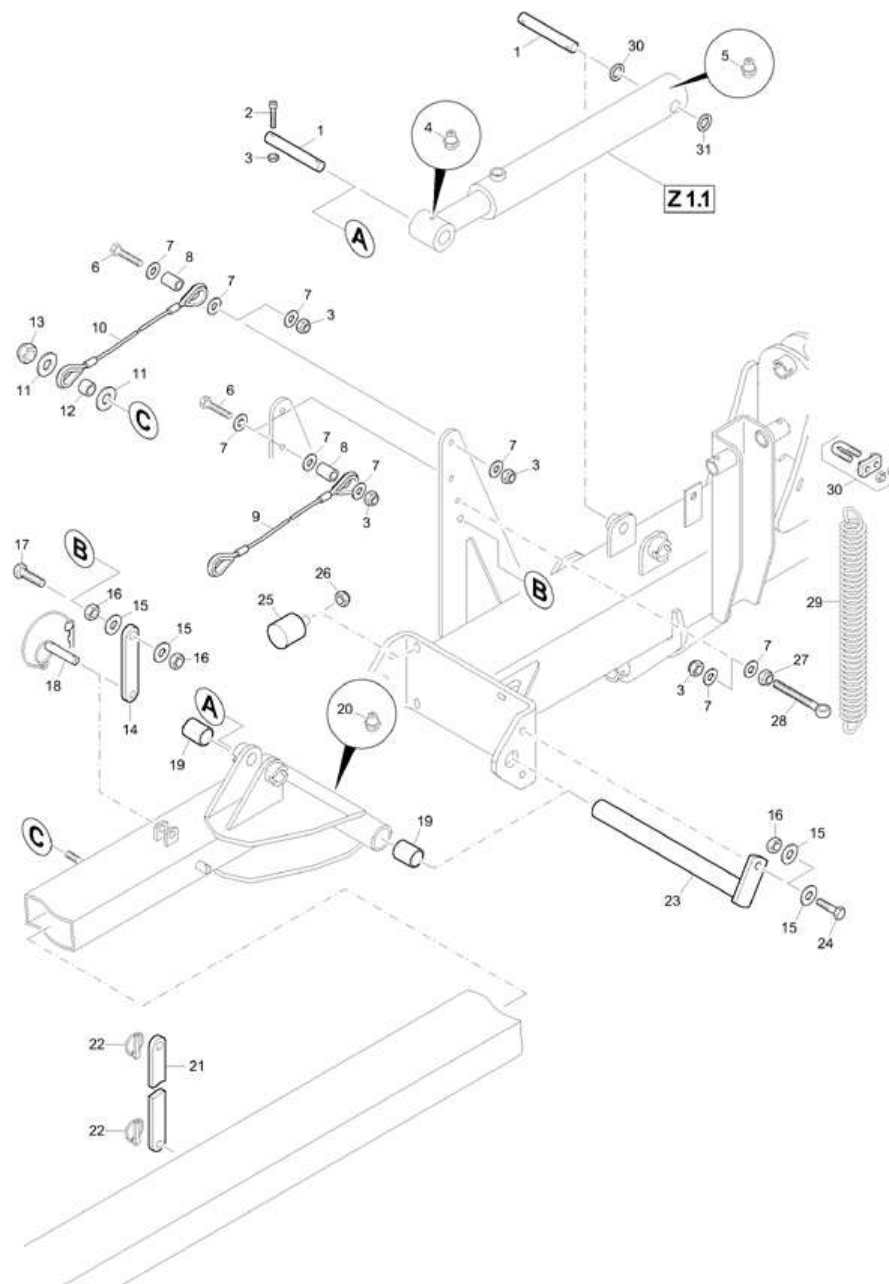
Маркёр/навесн. KR 9002 (ЕТВ-016792)

| Артикул | Элемент | Описание | Количество |
|---------|---------|---|------------|
| 954244 | 1 | Палец | 2 |
| DI149 | 2 | Штифт | 8 |
| 957139 | 3 | Палец | 2 |
| CG017 | 4 | НИПП-СМАЗ 71412 AS 8X1 АЗС АЗС | 6 |
| EF037 | 5 | Зажим тросовый | 2 |
| 969979 | 6 | # Трос | 2 |
| DF056 | 7 | Шайба | 12 |
| 958292 | 8 | Втулка | 4 |
| DE206 | 9 | СТ-ГА 6927 M12 10 FLZNL-480H | 6 |
| 955098 | 10 | #Трос с 2-мя проушинами для крепления | 2 |
| DB063 | 11 | Болт с шестигранной головкой ISO 4014 12x50 8.8 VZ | 2 |
| DC105 | 12 | Болт с шестигранной головкой ISO 4017 12x60 8.8 VZ | 2 |
| 957708 | 13 | Втулка | 2 |
| DF249 | 14 | Шайба | 2 |
| DE050 | 15 | Шестигранная гайка ISO 4032 - M20 8 - A2G | 2 |
| DC128 | 16 | Болт с шестигранной головкой ISO 4017 16x50 8.8 VZ | 6 |
| DE207 | 17 | Гайка | 6 |
| 957706 | 18 | SICHERUNGSSTREBE KZ. (02) | 2 |
| 4172400 | 19 | Палец | 2 |
| DI184 | 20 | Втулка | 8 |
| HB073 | 21 | Пружина | 2 |
| DD074 | 22 | Винт для листового металла ISO 7049 4,8x9,5 C-H ST VZ | 2 |
| 952551 | 23 | ОСЬ МАРКЁРА (FE//ZN12//C) | 2 |

Маркёр/навесн. KR 9002 (ЕТВ-016792)

| Артикул | Элемент | Описание | Количество |
|---------|---------|--|------------|
| DG075 | 24 | ОТКД-ШТЕ 11023 4X27 (B07) AWN020401 | 4 |
| HF042 | 25 | Демпфер | 6 |
| DB045 | 26 | Болт с шестигранной головкой ISO 4014 10x70 8.8 VZ | 2 |
| DF032 | 27 | Шайба ISO 7090 - 10,5x20x2 - St A2G | 4 |
| DE211 | 28 | Гайка | 4 |
| 3012500 | 29 | Пружина | 2 |
| DA182 | 30 | Болт с проушиной DIN 444LB 12x140 4.6 VZ | 2 |
| DE038 | 31 | Шестигранная гайка ISO 4032 - M12 8 - A2G | 6 |
| DF352 | 32 | Шайба | 2 |
| 957707 | 33 | SICHERUNGSSTREBE LG (02) | 2 |

Следомаркер/навеска KR 9002 (от 2013) (ЕТВ-016793)

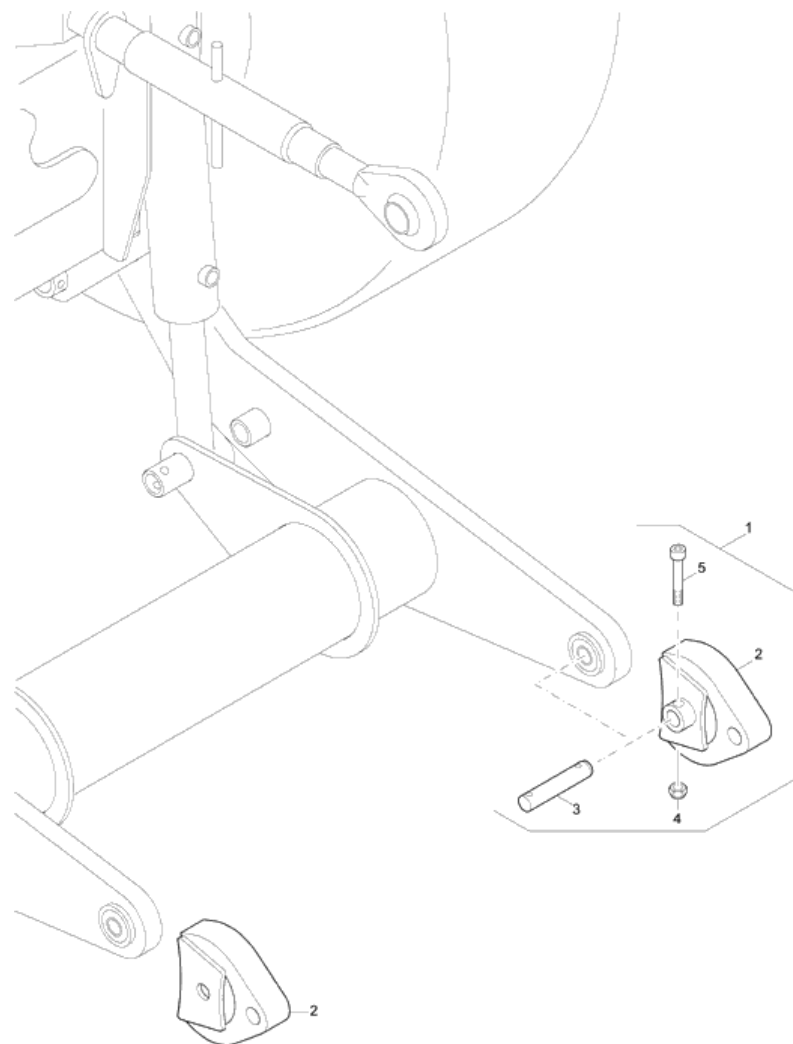


Следомаркер/навеска KR 9002 (от 2013) (ЕТВ-016793)

| Артикул | Элемент | Описание | Количество |
|---------|---------|--|------------|
| 952221 | 1 | Палец | 2 |
| DA371 | 2 | Болт с цилиндрической головкой ISO 4762 12x55 8.8 VZ | 2 |
| DE082 | 3 | Контргайка ISO 7042 - M12 8 - A2G | 3 |
| CG016 | 4 | Ниппель смазочный | 1 |
| CG032 | 5 | НИПП-СМАЗ 71412 AM 8X1 | 1 |
| DC105 | 6 | Болт с шестигранной головкой ISO 4017 12x60 8.8 VZ | 2 |
| DF056 | 7 | Шайба | 2 |
| 958292 | 8 | Втулка | 1 |
| 969979 | 9 | # Трос | 1 |
| 955098 | 10 | #Трос с 2-мя проушинами для крепления | 1 |
| DF249 | 11 | Шайба | 2 |
| 957708 | 12 | Втулка | 1 |
| DE086 | 13 | СТ-ГА 7042 M20 8 A2G | 1 |
| 957706 | 14 | SICHERUNGSSTREBE KZ. (02) | 1 |
| DF077 | 15 | Шайба | 4 |
| DE125 | 16 | SI-MU 7042 M16 10 (B03) | 3 |
| DC130 | 17 | Болт с шестигранной головкой ISO 4017 16x60 8.8 VZ | 1 |
| 4172400 | 18 | Палец | 1 |
| DI184 | 19 | Втулка | 2 |
| CG017 | 20 | НИПП-СМАЗ 71412 AS 8X1 A3C A3C | 1 |
| 957707 | 21 | SICHERUNGSSTREBE LG (02) | 1 |
| DG075 | 22 | ОТКД-ШТЕ 11023 4X27 (B07) AWN020401 | 2 |
| 952551 | 23 | ОСЬ МАРКЁРА (FE//ZN12//C) | 1 |

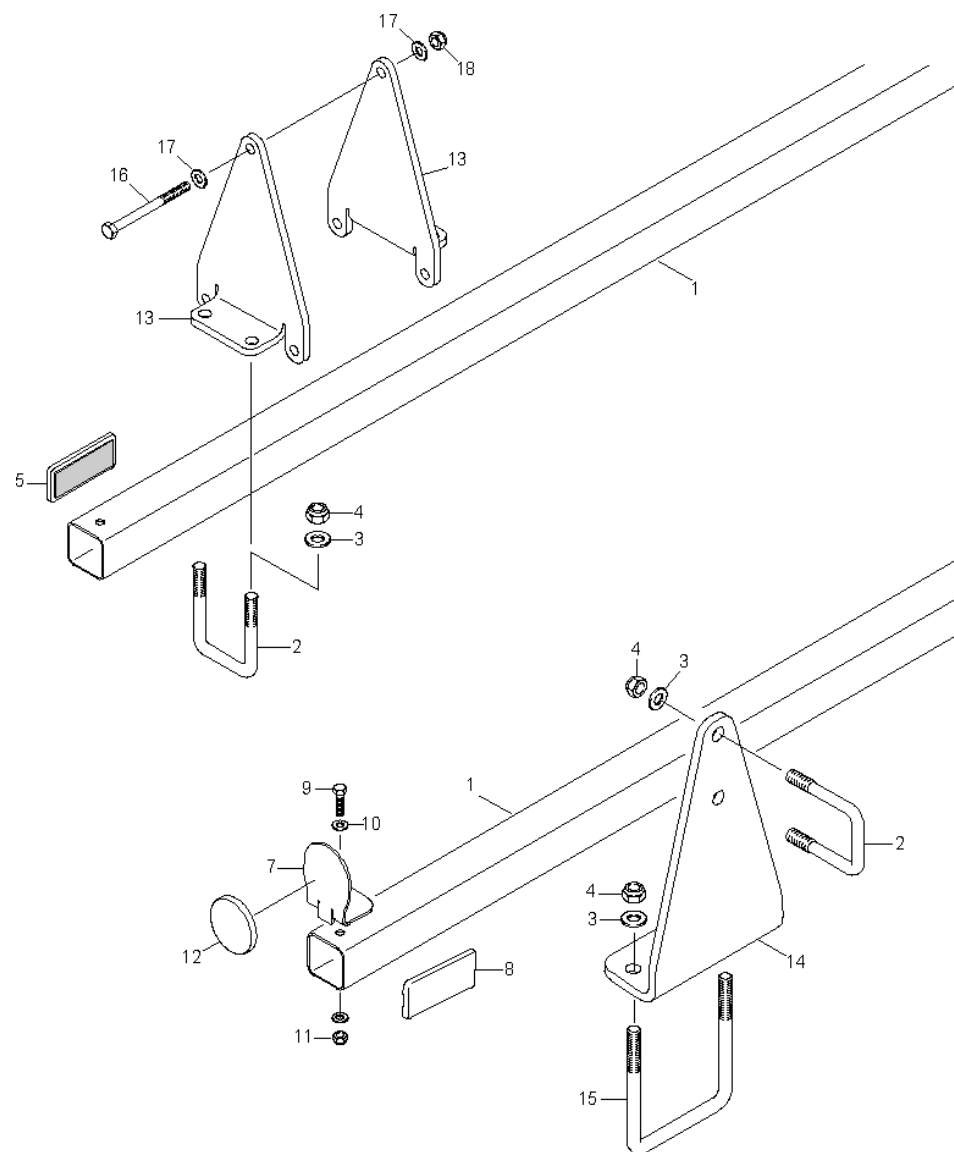
Следомаркер/навеска KR 9002 (от 2013) (ЕТВ-016793)

| Артикул | Элемент | Описание | Количество |
|----------------|----------------|--|-------------------|
| DC128 | 24 | Болт с шестигранной головкой ISO 4017 16x50 8.8 VZ | 1 |
| HF007 | 25 | Демпфер | 2 |
| DE537 | 26 | Гайка | 1 |
| DE038 | 27 | Шестигранная гайка ISO 4032 - M12 8 - A2G | 1 |
| DA182 | 28 | Болт с проушиной DIN 444LB 12x140 4.6 VZ | 1 |
| 3012500 | 29 | Пружина | 1 |
| EF236 | 30 | DR-SEILKLEMMER AEHNL. 13411 8 1.4401 | 1 |
| DF102 | 31 | Шайба | 2 |



Балансир талрепа (ЕТВ-016794)

| Артикул | Элемент | Описание | Количество |
|---------|---------|--|------------|
| 969672 | 1 | Балансир нижних тяг | 6 |
| 969673 | 2 | # Рычаг | 1 |
| 957718 | 3 | Палец стопорый | 1 |
| DE082 | 4 | Контргайка ISO 7042 - M12 8 - A2G | 1 |
| DA356 | 5 | Болт с цилиндрической головкой ISO 4762 12x70 8.8 VZ | 1 |



Обозначение согласно ГОСТ (ЕТВ-0000000503)

| Артикул | Элемент | Описание | Количество |
|----------|---------|--|------------|
| 78802214 | 1 | BELEUCHTUNGSTRAEGER (02/K3) | 2 |
| 962734 | 2 | СКОБА ЕСК 12X 65X 91 (FE//ZN12//C) RD 10278 12X232 S355J2G3C+C | 4 |
| DF044 | 3 | Шайба ISO 7090 - 13x24x2,5 - St A2G | 12 |
| DE082 | 4 | Контргайка ISO 7042 - M12 8 - A2G | 12 |
| ND051 | 5 | СВЕТОВОЗВРАЩАТЕЛЬ 44X94 БЕЛЫЙ (DE) | 2 |
| 78103047 | 7 | REFLEKTOR WINKEL (02/K3) | 4 |
| ND022 | 8 | RUECKSTRAHLER 44X94 ROT (SRG) | 2 |
| DC035 | 9 | Болт с шестигранной головкой ISO 4017 8x25 8.8 VZ | 4 |
| DF020 | 10 | Шайба | 8 |
| DE121 | 11 | СТ-ГА 985 M 8 8 A2G | 4 |
| ND019 | 12 | РЕФЛЕКТОР ЖЕЛТ. D=60 SELBSTKL. | 10 |
| 71400222 | 13 | HALTEBLECH TRAEGER BEL VORN (02/K3) | 2 |
| 71400221 | 14 | HALTEBLECH TRAEGER BEL HINTEN (02/K3) | 2 |
| 78800215 | 15 | Скоба | 2 |
| DB151 | 16 | Болт с шестигранной головкой DIN 931 10x240 8.8 VZ | 3 |
| DF032 | 17 | Шайба ISO 7090 - 10,5x20x2 - St A2G | 6 |
| DE181 | 18 | Гайка | 3 |

AMAZONEN-WERKE

H. DREYER SE & Co. KG
Postfach 51
49202 Hasbergen-Gaste
Germany

+49 (0) 5405 501-0
amazone@amazone.de
www.amazone.de